

Страна производства панелей:



# ТЕХНИЧЕСКОЕ РУКОВОДСТВО

---

# ISOWALLEVO

Isowall EVO Box | Isowall EVO Plisse



PART OF  
MANNI  
GROUP



**ISOPAN**

INSULATING DESIGN

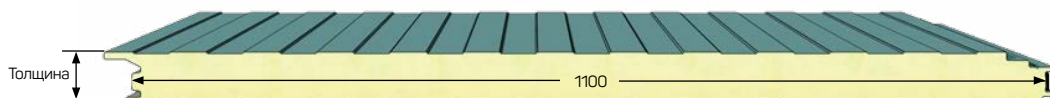


# СОДЕРЖАНИЕ

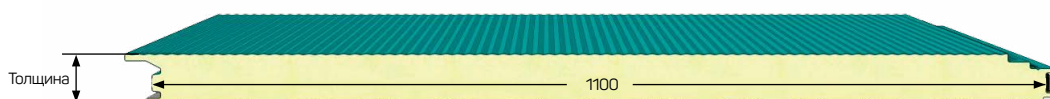
<b>Виды панелей</b>	<b>4</b>
Геометрические характеристики	4
Металлические облицовки	4
Защита облицовок с покрытием	4
Теплоизоляция	4
Статические характеристики	5
Состав пакетов	6
Замок	6
Допуски (приложение «d» стандарта en 14509)	7
Огнестойкость	7
Реакция на воздействие пламени	7
Ограничения по применению	7
Общие рекомендации по проектированию	7
Температурное расширение	8
Инструкции по креплению	10
Инструкция по монтажу	12
Транспортировка и хранение	12
Упаковка	13
Срок службы	13
Техническое обслуживание	13
Безопасность и утилизация	13
<b>Приложение «А»</b>	<b>15</b>
<b>Приложение «В»</b>	<b>16</b>
<b>Приложение «С»</b>	<b>17</b>
<b>Приложение «D»</b>	<b>20</b>
Технические решения	21

# ВИДЫ ПАНЕЛЕЙ

## ISOWALL EVO BOX



## ISOWALL EVO PLISSÉ



Панели ISOWALL EVO BOX и ISOWALL EVO PLISSÉ – это стеновые сэндвич-панели с двумя металлическими обшивками и сердечником из пенополиизоцианурата (PIR), предназначенные для выполнения ограждающих конструкций зданий гражданского и промышленного назначения. Шпунтовое соединение и скрытая система крепления панели позволяют создавать эстетически привлекательные, долговечные объекты.

## ГЕОМЕТРИЧЕСКИЕ ХАРАКТЕРИСТИКИ

	ISOWALL EVO BOX	ISOWALL EVO PLISSÉ
<b>Длина</b>	До максимально допустимой длины с точки зрения возможностей транспортировки	
<b>Монтажная ширина (мм)</b>	1100	
<b>Толщина утеплителя (мм)</b>	60-80-100-120-150	
<b>Наружная облицовка</b>	Металлический лист с трапециевидным микропрофилированием (BOX)	Металлический лист с волнообразным микропрофилированием (Plisse)
<b>Внутренняя облицовка</b>	Металлический лист с трапециевидным микропрофилированием (BOX)	

## МЕТАЛЛИЧЕСКИЕ ОБЛИЦОВКИ

- Сталь, оцинкованная методом горячего цинкования по технологии Сендзимира (UNI EN 10346) с различными системами лакокрасочного покрытия, наносимого на линиях непрерывного цикла, в зависимости от конечного назначения. (См. документ "Руководство по выбору покрытия")
- Алюминиевые сплавы серии 3000 или 5000 с натуральной или гофрированной отделкой и лакокрасочными системами, как в предыдущем пункте.
- Нержавеющая сталь AISI 304 с отделкой 2B в соответствии с требованиями стандарта EN 10088-1.
- При применении алюминия желательнее использовать его для обеих облицовок, так как при применении материалов с разными коэффициентами теплового расширения возникает риск деформации, приводящий к изгибу панели.
- При применении обшивок из нержавеющей стали необходимо иметь в виду возможность проявления неэстетичных пятен, которые особенно заметны на отражающих поверхностях.

## ЗАЩИТА ОБЛИЦОВОК С ПОКРЫТИЕМ

Все металлические обшивки с лакокрасочным покрытием по запросу, поставляются с наклеенной полиэтиленовой пленкой, обеспечивающей защиту покрытия от повреждения. Компания Isopan не несет ответственности за возможное повреждение лакокрасочного слоя в том случае, если по просьбе клиента материал поставляется без защитной пленки. Пленка должна быть полностью удалена во время выполнения монтажных работ. В любом случае, это нужно сделать не позднее, чем через 60 дней с момента готовности материала. Кроме того, панели с защитной пленкой не рекомендуется подвергать прямому воздействию солнечных лучей.

## ТЕПЛОИЗОЛЯЦИЯ

Теплоизоляция сэндвич-панели выполнена из жесткого пенополиуретана, она обладает следующими физическими и механическими характеристиками:

- Пенополиуретановая композиция PUR (пенополиуретан) или PIR (пенополиизоцианурат) по запросу, в зависимости от требований пожарной безопасности
- Средняя плотность 40 кг/м<sup>3</sup> ±10%
- Прочность на сжатие ≥ 0,11 МПа (при 10% деформации)
- Прочность при растяжении 0,10 МПа в соответствии со стандартом EN 826
- Прочность на сдвиг ≥ 0,10 МПа в соответствии со стандартом EN 826
- Коэффициент теплопроводности λ = 0,022 Вт/м<sup>2</sup>°C
- Материал негигроскопичен, так как более 95% ячеек являются закрытыми.
- Рабочая температура: минимальная - 40 °C максимальная + 80 °C
- Вспенивающий агент: N-пентан (в соответствии с Монреальским протоколом).

### КОЭФФИЦИЕНТ ТЕПЛОПЕРЕДАЧИ U\*:

Толщина панели (мм)	60	80	100	120	150
U [Вт/м <sup>2</sup> °C]	0,37	0,28	0,22	0,19	0,15

\* Обязательное требование для получения в соответствии со стандартом EN 14509 права на маркировку «СЕ» сэндвич-панелей с двумя металлическими обшивками.

### КОЭФФИЦИЕНТ СОПРОТИВЛЕНИЯ ТЕПЛОПЕРЕДАЧЕ R:

Толщина панели (мм)	60	80	100	120	150
U [Вт/м <sup>2</sup> °C]	2,70	3,57	4,55	5,26	6,67

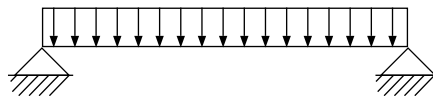
### СТАТИЧЕСКИЕ ХАРАКТЕРИСТИКИ

По определению, приведенному в стандарте UNI EN 14509, сэндвич-панель ISOWALL EVO в соответствии с типом металлических облицовок, их толщиной и толщиной теплоизолирующего материала является самонесущей: "... благодаря своим материалам и своей форме панель способна выдерживать собственный вес, а в случае закрепления панели на конструкционные опоры, расположенные на расстоянии друг от друга, и все прилагаемые нагрузки (снеговые, ветровые, давление воздуха) и передавать указанные нагрузки на опоры..."

Значения несущей способности относятся к горизонтально установленной панели при воздействии на нее равномерно распределенной нагрузки, имитирующей давление ветра. Применяемый компанией Isorap метод расчета не учитывает температурного воздействия, оценку которого должен выполнить проектировщик. Если проектировщик посчитает необходимым выполнить детальный анализ нагрузок, возникающих в результате воздействия температурных и иных долговременных факторов в зависимости от климатических условий места нахождения объекта и цвета наружной обшивки панелей, он может обратиться за консультацией в технический отдел компании Isorap. Проверка количества и расположения крепежных элементов также является обязанностью проектировщика.

Ниже приводятся таблицы по определению несущей способности панелей

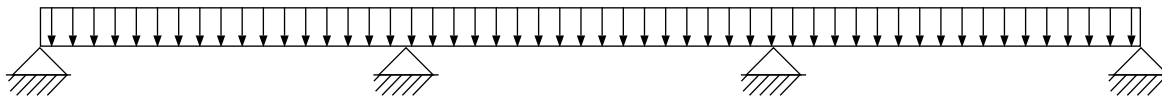
- при однопролетной схеме нагружения:



СТАЛЬНОЙ ЛИСТ 0,5 / 0,5 ММ – ОДНОПРОЛЕТНАЯ СХЕМА ШИРИНА ОПОРЫ 120 ММ					
РАВНОМЕРНО РАСПРЕДЕЛЕННАЯ НАГРУЗКА [кг/м <sup>2</sup> ]	НОМИНАЛЬНАЯ ТОЛЩИНА ПАНЕЛИ В ММ				
	60	80	100	120	150
	ДЛИНА ПРОЛЕТА В СМ				
50	440	530	630	700	850
60	410	490	580	660	750
80	350	430	500	580	680
100	320	380	450	510	610
120	290	340	410	470	560
140	265	290	340	430	510
160	245	270	320	400	480
180	230	270	320	370	440
200	215	250	300	350	420

СТАЛЬНОЙ ЛИСТ 0,6 / 0,6 ММ – ОДНОПРОЛЕТНАЯ СХЕМА ШИРИНА ОПОРЫ 120 ММ					
РАВНОМЕРНО РАСПРЕДЕЛЕННАЯ НАГРУЗКА [кг/м <sup>2</sup> ]	НОМИНАЛЬНАЯ ТОЛЩИНА ПАНЕЛИ В ММ				
	60	80	100	120	150
	ДЛИНА ПРОЛЕТА В СМ				
50	480	560	650	760	850
60	440	520	610	700	820
80	380	440	530	610	720
100	350	390	470	540	640
120	320	360	420	490	580
140	300	320	390	450	530
160	270	300	360	410	500
180	250	270	330	380	460
200	230	250	310	360	430

- при многопролетной схеме нагружения:



СТАЛЬНОЙ ЛИСТ 0,5 / 0,5 ММ – МНОГОПРОЛЕТНАЯ СХЕМА ШИРИНА ОПОРЫ 120 ММ					
РАВНОМЕРНО РАСПРЕДЕЛЕННАЯ НАГРУЗКА [кг/м²]	НОМИНАЛЬНАЯ ТОЛЩИНА ПАНЕЛИ В ММ				
	60	80	100	120	150
	ДЛИНА ПРОЛЕТА В СМ				
50	520	630	740	840	900
60	470	570	650	770	870
80	410	480	580	670	790
100	360	420	510	640	680
120	320	380	460	590	590
140	295	340	410	530	530
160	265	310	380	470	480
180	240	290	350	430	435
200	215	270	320	400	400

СТАЛЬНОЙ ЛИСТ 0,6 / 0,6 ММ – МНОГОПРОЛЕТНАЯ СХЕМА ШИРИНА ОПОРЫ 120 ММ					
РАВНОМЕРНО РАСПРЕДЕЛЕННАЯ НАГРУЗКА [кг/м²]	НОМИНАЛЬНАЯ ТОЛЩИНА ПАНЕЛИ В ММ				
	60	80	100	120	150
	ДЛИНА ПРОЛЕТА В СМ				
50	550	660	760	850	920
60	485	590	660	790	880
80	400	510	600	660	810
100	370	440	530	610	710
120	330	390	470	540	620
140	310	350	430	500	550
160	280	320	390	450	490
180	260	290	350	420	440
200	230	280	330	390	400

Данные, приведенные в таблицах нагрузок, относятся только к характеристикам панели.

Они не могут заменить собой расчеты, выполняемые квалифицированным проектировщиком, который должен подтвердить эти значения в соответствии с нормами, действующими на месте установки панелей.

### СОСТАВ ПАКЕТОВ

Панели поставляются, как правило, в пакетах с защитной стрейч-пленкой. Ниже приводится стандартный состав пакета:

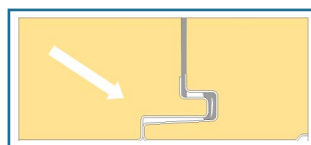
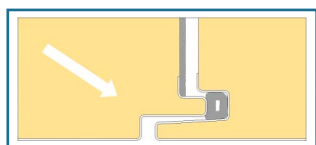
Толщина панели (мм)	60	80	100	120	150
Количество панелей в пакете	12	9	7	6	5

Если вы желаете получить нестандартный состав пакета или нестандартную упаковку, необходимо заявить об этом во время оформления заказа.

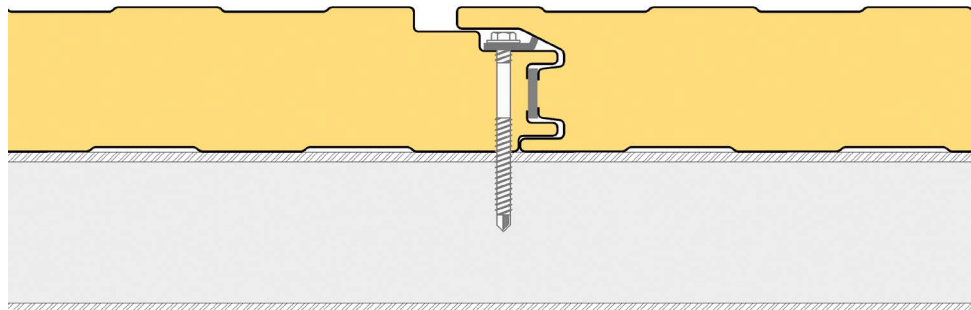
### ЗАМОК

По всей длине замка установлено уплотнение, которое вставляется в процессе изготовления панели. Конфигурация замка специально разработана для обеспечения функциональных характеристик панели.

При необходимости увеличения герметичности замка на объектах с повышенными требованиями к воздушной герметичности, в качестве опции предусмотрена вставка дополнительного уплотнения или нанесения герметизирующего состава.



Для обеспечения надлежащего соединения, уплотнение, повышающее воздушную герметичность стыка, необходимо сжать. С внешней стороны шпунтового соединения панели проходит компенсационный шов, предназначенный для улучшения внешнего вида и функциональности стыка. Этот шов (составляющий примерно 17 мм) связан с разработкой функциональных характеристик и не является недостатком панели.



#### ДОПУСКИ (ПРИЛОЖЕНИЕ «D» СТАНДАРТА EN 14509)

- Толщина облицовок: в соответствии со стандартными нормами для применяемой продукции
- Толщина панели: номинальная толщина  $\pm 2$  мм
- Длина: при длине панели  $\leq 3000$  мм, допуск составляет  $\pm 5$  мм; при длине панели  $>3000$  мм, допуск составляет  $\pm 10$  мм.

#### ОГНЕСТОЙКОСТЬ

В соответствии с государственными стандартами понятие огнестойкости определяется как способность строительных изделий, элементов и конструкций сохранять в соответствии с заданной температурной программой в течение определенного времени полностью или частично следующие характеристики:

- Устойчивость или целостность (E): "способность конструкции или ее элемента во время непосредственного воздействия пламени препятствовать проникновению продуктов горения и пламени на противоположную, не подверженную воздействию пламени сторону конструкции";
- Теплоизолирующая способность (I): "способность противопожарных преград предотвращать передачу тепла".

При испытании стеновых сэндвич-панелей с утеплителем из пенополиизоцианурата (PIR) были получены следующие результаты:

Толщина панели (мм)	EI
от 50 до 60	30
от 80 до 100	45
от 120 до 200	60

#### РЕАКЦИЯ НА ВОЗДЕЙСТВИЕ ПЛАМЕНИ

Реакция на воздействие пламени определяет степень участия материала в процессе поддержания пламени при контакте с огнем.

Стеновые панели с утеплителем из пенополиизоцианурата (PIR) прошли испытания на определение пожарной безопасности в соответствии с российскими стандартами, по результатам которых им был присвоен класс пожарной опасности: **K1 (15)**.

Более подробная информация представлена в каталоге компании Isorap и на сайте [www.isorap.com](http://www.isorap.com). Вы также можете получить консультацию, обратившись в технический отдел компании.

#### ОГРАНИЧЕНИЯ ПО ПРИМЕНЕНИЮ

- На стадии проектирования рекомендуется провести анализ температурных и влажностных параметров объекта. При определенных условиях (например, при повышенной влажности) возможно образование конденсата на внутренней стороне панели с последующим попаданием влаги внутрь помещения. Если такие условия сохраняются в течение довольно длительного времени, они могут привести к естественной деградации органического покрытия и материала самой обшивки.
- При применении в качестве наружной обшивки алюминия необходимо принимать во внимание возможную деформацию панели в результате разных коэффициентов температурного расширения.
- Под действием солнечного света наружная обшивка панели может нагреваться до довольно высоких температур. В некоторых случаях температура обшивки темных цветов может достигать  $80\text{--}90^\circ\text{C}$ . Такая температура может привести к выгибанию панели и повреждению металлического листа. Компания Isorap рекомендует выбирать толщину наружной обшивки не менее 0,6 мм. Возникновение данной проблемы можно избежать при надлежащем проектировании, учитывая условия окружающей среды, длину, цвет панелей и толщину облицовки. (См. Раздел "Тепловое расширение").

#### ОБЩИЕ РЕКОМЕНДАЦИИ ПО ПРОЕКТИРОВАНИЮ

При применении стеновых панелей на стадии проектирования выполняется расчет несущей конструкции, способной абсорбировать внешние нагрузки и защитить панели от чрезмерных и длительных деформаций, способных негативно сказаться на ее основных функциональных показателях. При выборе панели на стадии проектирования необходимо принимать во внимание некоторые параметры, определяющие нагрузки, связанные с воздействием окружающей среды, а именно:

- Ветровые нагрузки. Ветровые нагрузки зависят от климатической зоны расположения объекта. Значения нагрузки изменяются в зависимости от скорости ветра, оказывающего большее или меньшее давление на подверженные его воздействию поверхности (что, в свою очередь, влияет на тип и количество необходимых элементов крепления панели). Для данной панели со скрытой системой крепления необходимо учитывать пониженное давление ветра, оказывающего влияние на прочность стыка и точек крепления. Для распределения нагрузок на каждый винт предусмотрена установка специальных распределительных пластин производства компании Isorap (рекомендуем проконсультироваться с техническим отделом компании);
- Температурное воздействие. Этот фактор в значительной мере зависит от цвета наружной обшивки панели и от воздействия на здание солнечных лучей. Температурное воздействие может стать причиной значительных деформаций системы.
- Агрессивность среды. Этот параметр зависит от среды применения панелей (морская, промышленная, деревенская, городская среда) и влияет, главным образом, на степень коррозии их поверхности, определяя выбор надлежащей обшивки и ее металлического и органического покрытия. Более подробная информация представлена в соответствующей документации. Вы можете получить консультацию по данному вопросу в Техническом отделе компании Isorap.

Для компенсации возможных потерь в результате повреждения панелей во время транспортировки и монтажа, компания Isopan рекомендует при заказе предусматривать запас в объеме 5% от общего количества панелей.

### ТЕМПЕРАТУРНОЕ РАСШИРЕНИЕ

Все материалы, применяемые для выполнения стен, и в частности, металлы, подвержены расширению и сжатию под влиянием температурных изменений. Вызываемые температурным расширением нагрузки воздействуют на поверхность стеновой панели и могут стать причиной ее функциональных и структурных изменений, особенно в следующих случаях:

- При значительной длине панели ( $L > 5000$  мм)
- При высокой солнечной активности;
- При применении панелей с темным цветом наружной обшивки;
- При значительной толщине панели;
- При недостаточной толщине металлической обшивки.

Материал	Коэффициент теплового расширения (°C <sup>-1</sup> )
Алюминий	$23,6 \times 10^{-6}$
Сталь	$12,0 \times 10^{-6}$
Нержавеющая сталь AISI 304	$17,0 \times 10^{-6}$

- Значения коэффициентов линейного температурного расширения -

### ТЕМПЕРАТУРНОЕ РАСШИРЕНИЕ

Все материалы, применяемые для выполнения стен, и в частности, металлы, подвержены расширению и сжатию под влиянием температурных изменений. Вызываемые температурным расширением нагрузки воздействуют на поверхность стеновой панели и могут стать причиной ее функциональных и структурных изменений, особенно в следующих случаях:

- При значительной длине панели ( $L > 5000$  мм)
- При высокой солнечной активности;
- При применении панелей с темным цветом наружной обшивки;
- При значительной толщине панели;
- При недостаточной толщине металлической обшивки.

Тип обшивки	Температура поверхности (°C)	
	Мин.	Макс.
Изоляция	Светлый	+60
	Темный	+80

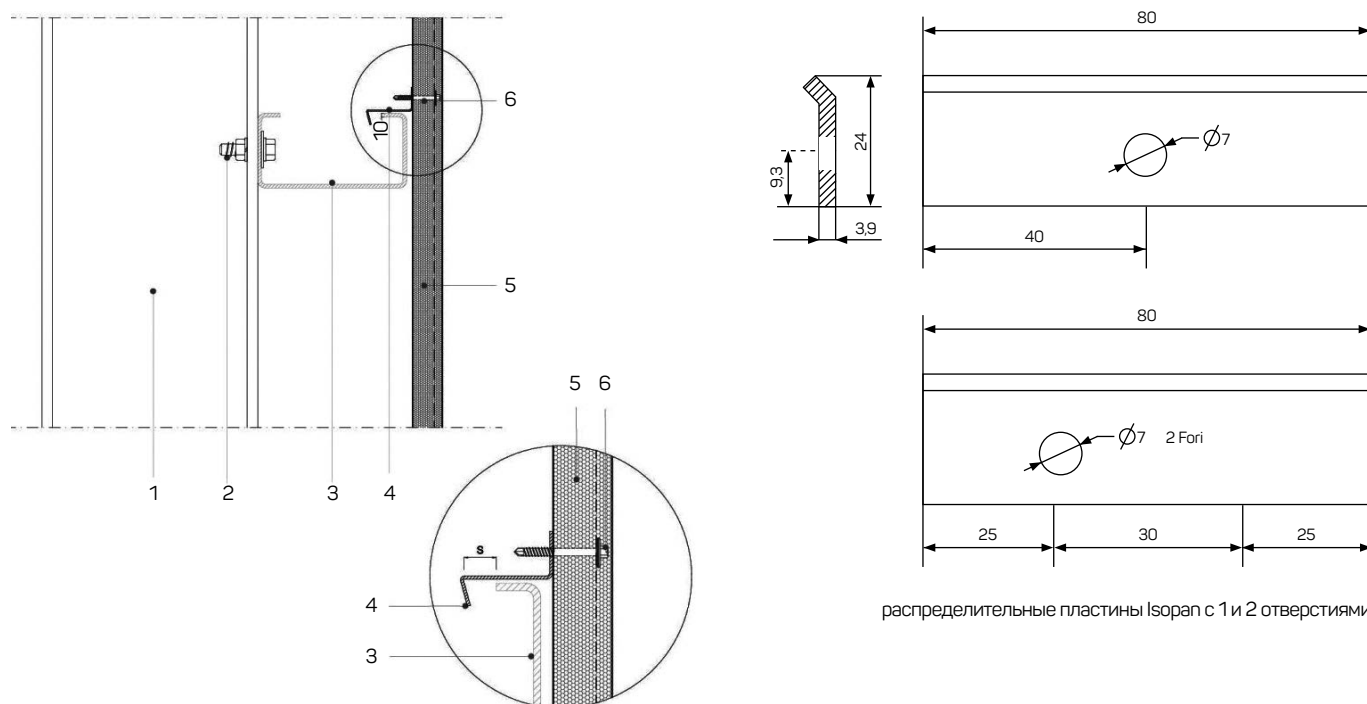
Под словом «изоляция» подразумевается наличие утеплителя между наружной обшивкой и конструкцией. Под словами «светлый» и «темный» подразумевается наружный цвет обшивки.

- Температурный интервал -

Система должна компенсировать линейные удлинения металлической обшивки при высоких показателях поверхностной температуры. Смена температурных циклов «день-ночь» или «замерзание-оттаивание» вызывает возникновение неконтролируемых циклических напряжений, которые подвергают опорные элементы усталостной нагрузке. Данные нагрузки могут привести к формированию волнистости и прочим эстетическим недостаткам стеновых панелей, а в наиболее серьезных случаях вызывают так называемую морщинистость. Эти нежелательные явления можно предотвратить, учитывая следующие рекомендации:

- Не использовать панели значительной длины темных цветов;
- Выбирать надлежащую толщину металлических обшивок (минимум 0,6 мм в зависимости от специфики проекта);
- Обеспечить сегментацию панелей;
- Обеспечить надлежащую систему фиксации стеновых панелей, способную компенсировать смещения, возникающие в результате температурного расширения. Это имеет особенно большое значение при применении панелей с обшивками из алюминия (см. в качестве примера следующий рисунок).



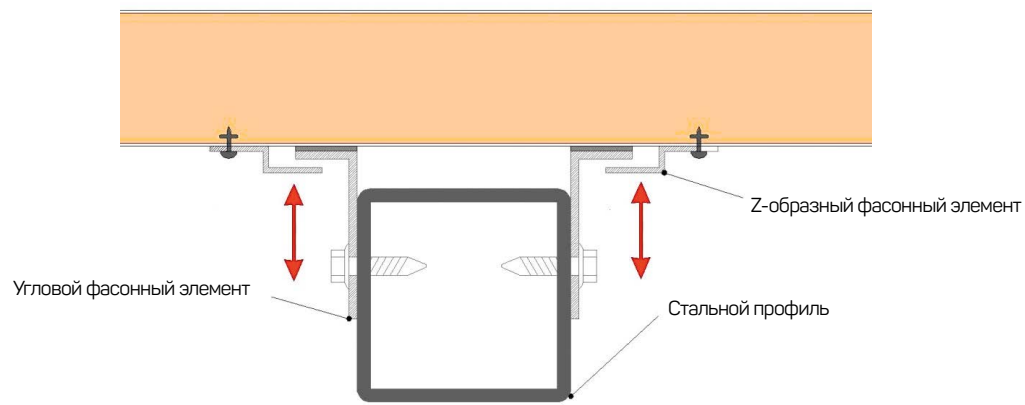


распределительные пластины Isorap с 1 и 2 отверстиями

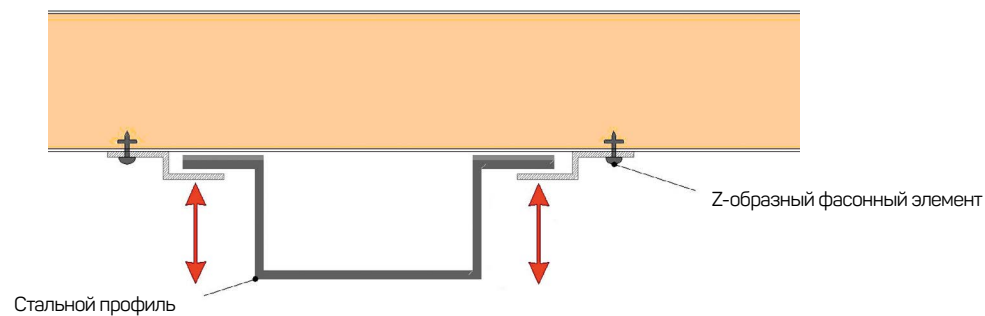
- 1. Стальная несущая конструкция
- 2. Болт
- 3. Промежуточная опора из стального швеллера
- 4. Блокирующий профиль
- 5. Стеновая панель Isorap со скрытой системой крепления
- 6. Крепежный винт S Компенсационный зазор температурного расширения

При необходимости используют промежуточные опоры:

Вариант 1



Вариант 2

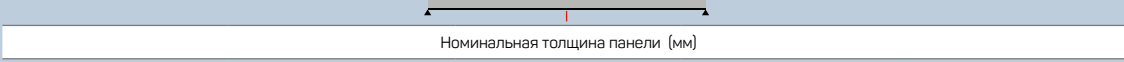


Особая важность надлежащего монтажа связана со следующими факторами:

- **с самой природой механического соединения;**  
В связи с требованиями, предъявляемыми к скрытой системе крепления, конфигурация профилей шпунтового соединения должна быть очень точной. Поэтому при линейном температурном удлинении и при выгибности панели под воздействием солнечного света монтажные работы могут представлять определенные трудности;
- **с повышенной жесткостью панели к изгибу;**  
Панели значительной толщины обладают повышенной жесткостью по сравнению с панелями средней и небольшой толщины. Возникающие в результате температурного воздействия отклонения невозможно устранить во время монтажа, что приводит к проблемам в процессе соединения панелей.

Сэндвич-панели с внешней обшивкой темного цвета, поверхностная температура которых может достигать + 80°C (как это описывается в стандарте EN 14509), подвергаются деформации в ортогональной плоскости по продольной оси панели. Прогиб зависит от разницы температур между внешней и внутренней облицовкой, что особенно заметно на панелях значительной длины при однопролетной схеме нагружения. Для ограничения данной деформации, особенно заметной с эстетической точки зрения, компания Isopan предлагает руководствоваться следующей таблицей, в которой указана максимальная рабочая длина пролетов.

Необходимо подчеркнуть, что для данного типа панелей со скрытой системой крепления, механическое воздействие, обусловленное суммой тепловых и ветровых нагрузок, имеет большое значение для стабильности и функциональности стыка. Компания Isopan рекомендует не превышать значения максимальной длины пролета между опорами, приведенные в следующей таблице:

ТАБЛИЦА ТЕМПЕРАТУРНЫХ НАГРУЗОК ПРИ $\Delta T = 55^{\circ}\text{C}$ ТЕМНЫЙ ЦВЕТ НАРУЖНОЙ ОБШИВКИ – ГРУППА III					
Скрытая система крепления с распределительной пластиной на два опорных винта					
Стальной лист темного цвета 0,6 мм – однопролетная схема нагружения ширина опоры 120 мм					
РАВНОМЕРНО РАСПРЕДЕЛЕННАЯ НАГРУЗКА [кг/м <sup>2</sup> ]					
	60	80	100	120	150
	Максимальная длина пролета (см)				
$\Delta T = 55^{\circ}\text{C}$ (темный цвет наружной обшивки - Группа III)	250	360	430	480	580

(\*) Для ограничения деформации панели, вызываемой температурными нагрузками, возникающими в связи с темным цветом наружной обшивки, предельный прогиб при расчете принят равным 1/300 длины пролета.

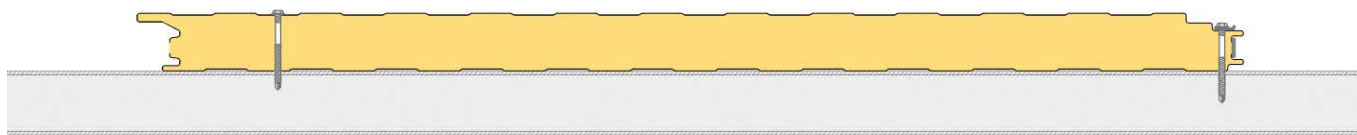
## ИНСТРУКЦИИ ПО КРЕПЛЕНИЮ

Крепежные элементы предназначены для эффективного крепления панели к несущей конструкции. Тип системы крепления зависит от типа несущей конструкции. Количество и расположение крепежных элементов должны гарантировать стойкость к действию динамических нагрузок, в том числе и к нагрузкам, вызываемым пониженным давлением. В качестве материала крепежных элементов стеновых панелей необходимо выбирать углеродистые стали с надлежащим покрытием или нержавеющие аустенитные стали.

Для предотвращения возникновения гальванических токов, особое внимание надо обратить на совместимость материалов из стали и алюминия.

## КРЕПЛЕНИЕ СТЕНОВЫХ ПАНЕЛЕЙ

Обычно панели крепятся на металлический профиль, установленный в направлении, поперечном длине панелей. Металлический профиль, в свою очередь, должен быть надлежащим образом закреплен на несущей конструкции здания в соответствии с предусмотренными проектом требованиями стабильности. Ширина опоры должна составлять не менее 50 мм. Расчет ширины опоры нужно проверить и, при необходимости, увеличить в зависимости от требований проекта. При торцевом соединении двух панелей ширина опоры должна составлять не менее 120 мм. Крепление панели к несущей конструкции выполняется крепежными элементами, надлежащим образом рассчитанными и выбранными проектировщиками. Количество крепежных элементов зависит от климатических условий места расположения объекта. Обычно панель закрепляется по каждому опорному профилю. При большой величине прогона между опорами и в зонах со значительными ветровыми нагрузками плотность расположения крепежных элементов должна рассчитываться проектировщиком для каждого конкретного случая. Количество крепежных элементов должно быть соответственно увеличено. При этом добавочный винт необходимо устанавливать так, как это показано на нижеприведенном рисунке:



На основании проведенных экспериментальных испытаний по ветровым нагрузкам, вызывающих разрежение давления, к длине прогона, указанной в параграфе "Статические характеристики", применяется уменьшающий процентный коэффициент  $\phi$ . Значения, приведенные в таблицах, представляют собой справочные значения по предельным отрицательным нагрузкам.

### СТРУКЦИИ ПО КРЕПЛЕНИЮ

Скрытая система крепления с распределительной пластиной на два винта

Нагрузка (кг/м <sup>2</sup> )	Номинальная толщина панели (мм)				
	60	80	100	120	150
	φ при отрицательном давлении (%)				
50	15%	30%	40%	45%	55%
60	25%	35%	45%	50%	55%
80	35%	45%	55%	60%	65%

### ТАБЛИЦА НАГРУЗОК ПРИ ОТРИЦАТЕЛЬНОМ ДАВЛЕНИИ

Скрытая система крепления с распределительной пластиной на два винта

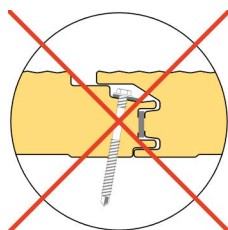
Нагрузка (кг/м <sup>2</sup> )	Номинальная толщина панели (мм)				
	60	80	100	120	150
	φ при отрицательном давлении (%)				
50	15%	30%	40%	45%	55%
60	25%	35%	45%	50%	55%
80	35%	45%	55%	60%	65%

Изменения длины пролетов между опорами, указанной в параграфе «Статические характеристики», при применении двух дополнительных проходных винтов крепления (которые затем закрываются нащельниками) не требуется.

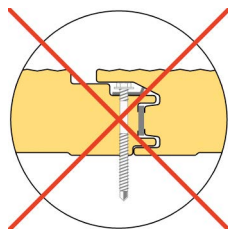
Компания «ИЗОПАН» рекомендует некоторые технические решения, при которых открытая система крепления панелей закрывается доборными элементами - нащельниками (см. Приложение «В»).

### СПОСОБЫ КРЕПЛЕНИЯ

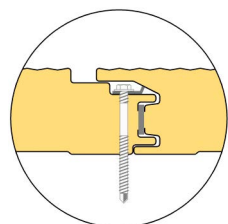
Способы крепления панели зависят от реализуемого проекта и от цели применения панелей на объекте. Компания Isopan рекомендует применять винты с двойной резьбой диаметром не менее 19 мм в комплекте с шайбой и прокладкой.



**А**  
Крепление выполнено неправильно. Применен слишком большой момент затяжки, что привело к явной деформации листа. **В этой ситуации нет гарантии оптимального закрытия шпунтового соединения, и ставится под сомнение эстетическая функциональность панели.**



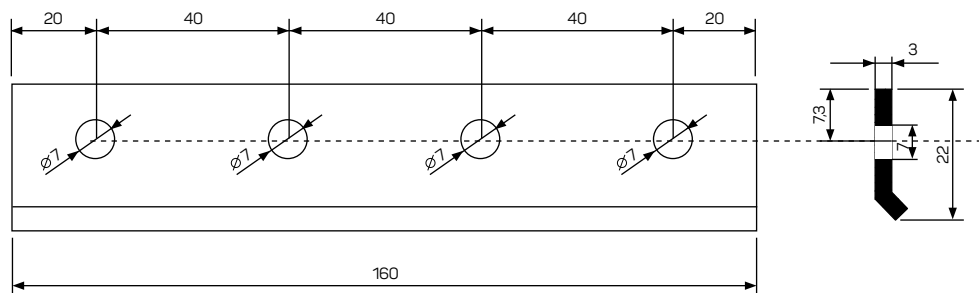
**В**  
Крепление выполнено неправильно. Применен слишком низкий момент затяжки, что не может гарантировать нормального крепления панели к конструкции.



**С**  
Крепление выполнено надлежащим образом. К винту был применен момент затяжки, достаточный для того, чтобы гарантировать надлежащую фиксацию панели к конструкции.

Длина винта выбирается в зависимости от толщины панели и от типа опорной конструкции (сталь, дерево).

## ПЛАСТИНА ДЛЯ РАСПРЕДЕЛЕНИЯ НАГРУЗОК (РЕКОМЕНДУЕТСЯ КОМПАНИЕЙ ISOPAN)



### ИНСТРУКЦИЯ ПО МОНТАЖУ

Ниже приводится последовательность выполнения монтажных работ

#### Предварительные работы:

- Проверить надлежащее выравнивание опор
- Во избежание электрохимической коррозии при контакте несовместимых металлов, особое внимание необходимо обратить на места контакта между опорами и обшивкой панелей. Для этой цели в качестве разделителя можно использовать эластомерные и саморасширяющиеся уплотнительные ленты.
- Убедиться в том, что стройплощадка соответствует требованиям хранения и перемещения панелей во избежание их возможного повреждения.
- Для выполнения резки панелей на стройплощадке использовать только надлежащие инструменты, не вызывающие перегрев (ручные электрические циркулярные пилы или лобзики с мелким профилем зуба, ножницы по металлу, ножовки для резки утеплителя). Запрещается применение инструмента, в процессе работы которого образуются металлические искры (например, абразивные диски, болгарки).
- Для обеспечения безопасности на стройплощадке и во избежание риска повреждения продукции, обеспечить наличие необходимых средств перемещения, особенно для длинных и тяжелых панелей.

Запрещается применение уксуснониконовых силиконовых герметиков, так как они повреждают цинковый слой окрашенной обшивки и способствуют окислению. Рекомендуется применение однокомпонентных силиконовых нейтральных герметиков с системой отверждения под влиянием влажности воздуха. Эти герметики не содержат растворителей и не оказывают неблагоприятного воздействия на краску.

### МОНТАЖ

- Установить базовые доборные элементы (если они предусмотрены) в основании стены, а также доборные элементы, которые в обязательном порядке должны быть установлены до выполнения стены, такие как водостоки, соединительные элементы с кровлей и т.д.
  - Удалить с панели защитную пленку;
  - Установить панели, начиная с нижней части стены или с торца здания при вертикальном монтаже, с тщательным выполнением соединений, выравниванием элементов и проверкой их по отвесу.
  - Зафиксировать установленные элементы с предварительной проверкой точности их стыковки. Фиксация крепежных винтов производится под прямым углом к панели.
  - В случае если высота стены требует выполнения нескольких рядов панелей по вертикали, соединение выполняется по профилям обрешетки. Установить необходимые доборные элементы (отливы, фартуки и т.д.) надлежащей формы.
  - Установить «U»-образные доборные элементы и отливы для окон и дверей.
  - Установить дополнительные доборные элементы (уголки, бортики по периметру, соединительные элементы для примыкания с кровлей и проемами и т.д.).
  - Выполнить общий контроль и уборку стены. При этом особое внимание необходимо уделять креплениям, участкам соединения с оконными и дверными проемами и удалению металлических отходов.
1. Чтобы избежать застоя дождевой воды и обеспечить ее нормальный отток, панель с пазом при горизонтальном монтаже всегда должна быть обращена пазом вниз.

**Примечание:** во время монтажа необходимо соблюдать правильное направление установки панелей.

### ТРАНСПОРТИРОВКА И ХРАНЕНИЕ

#### ЗАГРУЗКА АВТОТРАНСПОРТА

- Пакеты с панелями грузятся на автотранспорт и располагаются, как правило, по два в ширину и по три в высоту. Пакеты включают распорки из полистирола, которые располагаются в основании. Толщина распорок должна быть достаточной для прохода подъемных строп.
- Продукция на грузовиках располагается таким образом, чтобы гарантировать безопасность транспортировки и целостность материала в соответствии с указаниями перевозчика. Ответственность за целостность груза полностью несет перевозчик. Допускается небольшая деформация товара вследствие веса, давящего на нижний пакет, давления в точках связки и в местах воздействия ремней поперечного закрепления.
- Компания Isopan не несет ответственности за транспортировку изделий на грузовике, часть которого занята другими материалами, или грузовая платформа которого не соответствует требованиям.

Если Покупатель самостоятельно забирает свой груз, он должен дать четкие инструкции своему перевозчику.

#### ВЫГРУЗКА АВТОТРАНСПОРТА ПРИ ПОМОЩИ КРАНА

- Необходимо использовать любой кран, укомплектованный траверсой и соответствующими стропами. Компания Isopan может предоставить консультации клиентам по выбору траверсы и строп. При применении надлежащих подъемных средств панели не повреждаются.
- Ни в коем случае нельзя использовать для подъема цепи или металлические тросы. Как правило, при выполнении строповки пакета необходимо оставлять с каждой стороны выступающие части длиной около 1/4 длины всего пакета.

#### ВЫГРУЗКА АВТОТРАНСПОРТА ВИЛОЧНЫМ ПОГРУЗЧИКОМ

- При выгрузке автотранспорта с помощью вилочного погрузчика во избежание повреждения нижней части пакета необходимо принимать во внимание длину пакета и возможность его перегиба.
- Ширина и длина вилочной части должны быть такими, чтобы не вызвать повреждения пакета. Во избежание образования царапин на поверхности рекомендуется, по возможности, устанавливать защитный материал между вилочной частью и пакетом.

### ХРАНЕНИЕ В ЗАКРЫТОМ ПОМЕЩЕНИИ (ПРИЛОЖЕНИЕ «А»)

- Материал необходимо хранить в закрытом, хорошо вентилируемом, сухом помещении без пыли и без резких температурных перепадов.
- Влажность, которая может проникнуть (дождь) или образоваться (конденсат) между панелями, способна повредить покрытия и вследствие ее значительной агрессивности для металла и для покрытия, может привести к образованию продуктов окисления.
- Окрашенные поверхности подвергаются более значительным негативным последствиям в случае комбинации таких условий, как тепло и влажность.

### ХРАНЕНИЕ НА ОТКРЫТОЙ ПЛОЩАДКЕ (ПРИЛОЖЕНИЕ «А»)

- Если пакеты и аксессуары хранятся на открытом участке, необходимо особое внимание обратить на опорную поверхность, которая обязательно должна иметь наклон в продольном направлении для того, чтобы предотвратить застой воды и обеспечить ее отток, а также естественную циркуляцию воздуха.
- Если в ближайшее время установка складированных панелей не предусмотрена, рекомендуется закрыть пакеты защитным тентом, обеспечивая не только влагоизоляцию, но и проветривание, необходимое для предупреждения застоя конденсата и образования луж.

### СРОКИ ХРАНЕНИЯ (ПРИЛОЖЕНИЕ «А»)

- Как показывает опыт, для сохранения рабочих характеристик изделий желательнее, чтобы срок их хранения в закрытом и вентилируемом помещении не превышал шести месяцев с момента изготовления. При складировании на открытой площадке срок хранения не должен превышать шестидесяти дней с момента производства панелей. Эти сроки относятся к хранению материала, осуществляемому по всем правилам в соответствии с указаниями, которые приводятся в главе «Хранение» Приложения «А». В любом случае материал должен быть защищен от воздействия прямых солнечных лучей, ухудшающих качество изделий.
- Во избежание повреждения металлических обшивок и органического покрытия (например, блистеринга) при транспортировке в контейнере, материал необходимо выгружать как можно быстрее, в любом случае, не позднее чем через 15 дней с момента загрузки. Необходимо избегать попадания влаги внутрь контейнера. По запросу клиента компания Isorap может предусмотреть специальную упаковку, которая оптимально подходит для транспортировки в контейнере.

### УПАКОВКА

Компания Isorap рекомендует обратить внимание на выбор типа упаковки в зависимости от назначения, вида транспорта, условий и сроков хранения панелей. При выборе упаковки можно руководствоваться документом «Упаковка и обслуживание», с которым можно ознакомиться на сайте компании [www.isorap.com](http://www.isorap.com).

### СРОК СЛУЖБЫ

Срок службы панели зависит от характеристик панели и условий ее применения. Выбор типа панели, включая характеристики металлических обшивок, осуществляется после выполнения проектирования кровли.

По этому вопросу мы рекомендуем, при необходимости, воспользоваться документами компании Isorap, с которыми можно ознакомиться на сайте ([www.isorap.com](http://www.isorap.com)), а также нормативными документами.

В частности, для кровельных панелей с металлическими обшивками из оцинкованной предварительно окрашенной стали необходимо проверить угол наклона ската кровли и прочие конструктивные особенности, обеспечивающие нормальный отток воды и предотвращающие застой агрессивных веществ, способствующих преждевременному возникновению процесса окисления.

Если на скате кровли предусмотрено выполнение продольного нахлеста панелей, то при выполнении монтажных работ особое внимание рекомендуется обратить на герметизацию металлического листа для предотвращения инфильтраций или застоя воды на конце панели.

Для этих целей рекомендуется использовать оригинальные доборные коньковые элементы, накладки и уплотнения, поставляемые компанией Isorap, так как они специально разработаны для применения вместе с производимыми панелями.

### ТЕХНИЧЕСКОЕ ОБСЛУЖИВАНИЕ

Все виды покрытий, включая покрытия металлических обшивок сэндвич-панелей, нуждаются в надлежащем техническом обслуживании.

Объем и периодичность проведения техобслуживания зависят от материала внешней обшивки (сталь, алюминий). В любом случае, состояние сохранности объекта рекомендуется проверять не реже одного раза в год.

Кроме того, для сохранения эстетических и физических характеристик панелей и продления срока службы защитного покрытия рекомендуется выполнять регулярную очистку кровли, особое внимание обращая на те зоны, в которых возможен застой воды, где могут накапливаться вещества, способные оказать негативное влияние на срок службы металлической обшивки.

Если в результате проведенных проверок будут выявлены определенные проблемы, необходимо немедленно приступить к их устранению и восстановлению первоначальных условий (например, восстановить краску в местах царапин и т.д.).

При необходимости компания Isorap готова предоставить полезную информацию по решению некоторых проблем, касающихся данного вопроса.

### БЕЗОПАСНОСТЬ И УТИЛИЗАЦИЯ

Деятельность предприятия ООО «ИЗОПАН РУС», так же как и деятельность многих предприятий, связана с образованием отходов производства и потребления.

Одним из важных аспектов в направлении обращения с отходами производства и потребления, является минимизация количества образовавшихся отходов. С этой целью, предприятием ООО «ИЗОПАН РУС» разработан ряд документов:

- Инструкция «О порядке проведения производственного экологического контроля в области обращения с отходами в ООО «ИЗОПАН РУС»;
- Инструкция «По обращению с отходами производства и потребления в ООО «ИЗОПАН РУС»;
- Инструкция «По обращению с отходами 1 класса опасности «Лампы ртутные, ртутно-кварцевые, люминесцентные, утратившие потребительские свойства» в ООО «ИЗОПАН РУС», регламентирующей деятельность предприятия в области обращения с отходами, а также подтверждающих, что данная деятельность целиком и полностью соответствует требованиям законодательства Российской Федерации в области охраны окружающей среды, изложенным в основных нормативно-правовых актах:
- Федеральный закон от 10.01.2002 №7-ФЗ «Об охране окружающей среды»;
- Федеральный закон от 24.06.1998 №89-ФЗ «Об отходах производства и потребления»;
- Постановление Правительства РФ от 16.08.2013 №712 «О порядке проведения паспортизации отходов I - IV классов опасности».

Все отходы, образующиеся на предприятии, инвентаризированы, паспортизированы и нормированы.

Основная масса образующихся отходов подлежит дальнейшей переработке и реализуется другим предприятиям по договорам купли-продажи в качестве вторичного сырья для извлечения полезных свойств образующихся отходов и получения продукции (товаров), что также не противоречит требованиям законодательства Российской Федерации.

Тем не менее, некоторые отходы, образующиеся в процессе производства сэндвич-панелей, не подлежат вторичному использованию, и, следовательно, размещаются на специализированных полигонах, которые, в свою очередь, входят в Государственный реестр объектов размещения отходов, что также соответствует требованию законодательства.

Следует также отметить, что предприятие ООО «ИЗОПАН РУС» является добросовестным природопользователем и в соответствии с требованиями

законодательства в области охраны окружающей среды, вносит плату за негативное воздействие на окружающую среду.

Внимание! Все сведения, приведенные в техническом паспорте панели, должны быть заверены квалифицированным техническим специалистом в соответствии с нормами и законодательными положениями, действующими в стране установки панелей.

Компания не может быть привлечена к ответственности за приведенные в данном документе технические данные и характеристики. Компания Isopan оставляет за собой право вносить любые изменения без какого-либо предупреждения. Последние редакции документов находятся на нашем интернет-сайте [www.isopan.com](http://www.isopan.com)

Настоящий документ и любая составляющая его часть являются эксклюзивной собственностью компании Isopan. Полное или частичное воспроизведение текста или рисунков, содержащихся в данном документе, без письменного разрешения правообладателя запрещается.

**Copyright © 2015 – ISOPAN S.p.A.**

## ПРИЛОЖЕНИЕ «А»

### РАЗГРУЗКА АВТОТРАНСПОРТА КРАНОМ

Строповка пакета для его подъема должна выполняться не менее чем в двух толчках, расстояние между которыми должно составлять не менее половины длины самого пакета.



Рисунок 1

Подъем желательнее выполнять стропами из синтетической ткани (нейлона). Для нормального распределения груза и во избежание возникновения деформаций ширина строп должна составлять не менее 10 см (см. рисунок 1).

Снизу и сверху пакета должны быть установлены специальные распорки, состоящие из прочных плоских элементов из дерева или пластика, предотвращающих прямой контакт строп с пакетом.

Длина таких распорок должна быть не менее чем на 4 см больше ширины пакета, а их ширина должна быть не меньше ширины строп. Необходимо принять меры для того, чтобы во время подъема не произошло подвижек строп и опор. Для этого все операции должны выполняться с надлежащей осторожностью.

### ВЫГРУЗКА АВТОТРАНСПОРТА ВИЛОЧНЫМ АВТОПОГРУЗЧИКОМ

Чтобы избежать повреждений нижней части пакета, а, в крайнем случае, и разрыва панелей, при выгрузке автотранспорта с помощью вилочного автопогрузчика необходимо учитывать длину пакетов и возможность их прогиба.

Рекомендуется применение специальных автопогрузчиков, предназначенных для перемещения панелей и иных подобных материалов.

### ХРАНЕНИЕ

Пакеты должны храниться в положении, приподнятом над землей как на складе, так и, особенно, на открытой стройплощадке. Необходимо предусмотреть опорные бруски, желательнее из дерева или из пенопласта с плоской поверхностью, длина которых была бы больше ширины панелей. Опоры должны располагаться друг от друга на таком расстоянии, которое соответствует характеристикам изделия.

Пакеты желательнее хранить в сухом месте. В противном случае на внутренних плохо проветриваемых элементах возможен застой конденсата, оказывающий агрессивное действие на металл с последующим образованием продуктов окисления.

Панели необходимо хранить в сухом проветриваемом месте. Если это не представляется возможным, необходимо распаковать пакеты для обеспечения проветривания панелей (установив между ними распорки). Если панели хранятся на открытом участке упакованными, то в результате электролитической коррозии даже через короткий промежуток времени цинковое покрытие может окислиться и появиться белая ржавчина.

Пакеты должны быть расположены так, чтобы обеспечить отток воды, особенно в том случае, если предусмотрено их временное хранение на открытом воздухе (см. рисунок 2).

Если в ближайшее время не предусмотрено использование складированных панелей, рекомендуется закрыть пакеты защитным тентом.

Для сохранения рабочих характеристик изделий желательнее, чтобы срок хранения панелей в закрытом и вентилируемом помещении не превышал шести месяцев. При открытом хранении срок складирования не должен превышать шестидесяти дней.

Поднятые на высоту пакеты должны быть надлежащим образом закреплены на конструкции.

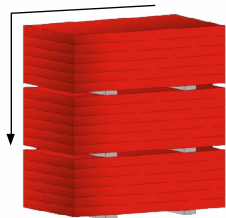


Рисунок 2

### ОКРАШЕННЫЕ ОБШИВКИ



При длительном хранении предварительно окрашенные материалы необходимо хранить в закрытом помещении или хотя бы под навесом. Застой влаги может привести к повреждению красочного слоя, вызывая его отслоение от цинковой основы. Не рекомендуется оставлять материалы на стройплощадке на срок более двух недель.

При транспортировке в контейнерах во избежание повреждения металлических обшивок материал необходимо выгрузить в течение 15 дней с момента загрузки.

### ПЕРЕМЕЩЕНИЕ ПАНЕЛЕЙ

Работа с панелями должна выполняться с применением предусмотренных действующими нормами необходимых средств защиты (перчатки, рабочая обувь, комбинезон и т.д.).

Ручное перемещение отдельного изделия необходимо выполнять, поднимая панель. Изделие нельзя тянуть по нижней расположенной панели. Приподняв панель, ее необходимо повернуть на торец рядом с пакетом.

Перемещение должно осуществляться, по крайней мере, двумя рабочими в зависимости от длины изделия, при этом изделие необходимо держать так, как это показано на рисунке (см. рисунок 3).



Рисунок 3

Инструменты для захвата и рабочие перчатки должны быть чистыми и находится в таком состоянии, чтобы не повредить изделие.

### УСТАНОВКА

Персонал, выполняющий монтаж панелей, должен иметь соответствующую квалификацию и знать технологию выполнения работ. По запросу Продавец может обеспечить консультирование и провести обучение персонала.

Подшва обуви монтажников должна быть такой, чтобы не повреждать наружное покрытие.

Для резки панелей на стройплощадке необходимо использовать только надлежащие инструменты (циркулярная зубчатая пила, пила по металлу, ножницы по металлу и т.д.). Запрещено применение инструмента с абразивными дисками.

Для крепления панелей рекомендуется использовать крепежные элементы, поставляемые Продавцом. Затяжку винтов желательнее производить шурупвертом с регулируемым моментом затяжки.

Для кровли со скатом без промежуточных стыков (нахлестов) нормальный угол наклона должен составлять не менее 7%. При меньших углах наклона необходимо следовать указаниям Технического специалиста.

При торцевом стыке выбирая угол наклона необходимо учитывать тип соединения и вид материала, а также специфические условия окружающей среды.

Во время монтажа панелей и, особенно, кровельных панелей необходимо своевременно удалять остатки материалов, особенно металлов, которые могут вызвать повреждение металлических обшивок.

### ЗАЩИТНАЯ ПЛЕНКА

Предварительно окрашенные металлические изделия поставляются по заказу с защитной полиэтиленовой пленкой, предупреждающей повреждение окрасочного слоя.

Во время выполнения монтажа защитную пленку необходимо полностью удалить. В любом случае пленку необходимо удалить не позднее, чем через 60 дней с момента готовности материала. Панели с пленкой нужно защищать от прямого воздействия солнечных лучей.



Максимум 2 месяца

Если под заказ панели поставляются без защитной пленки, необходимо принять особые меры предосторожности при их перемещении и при их монтаже на объекте.

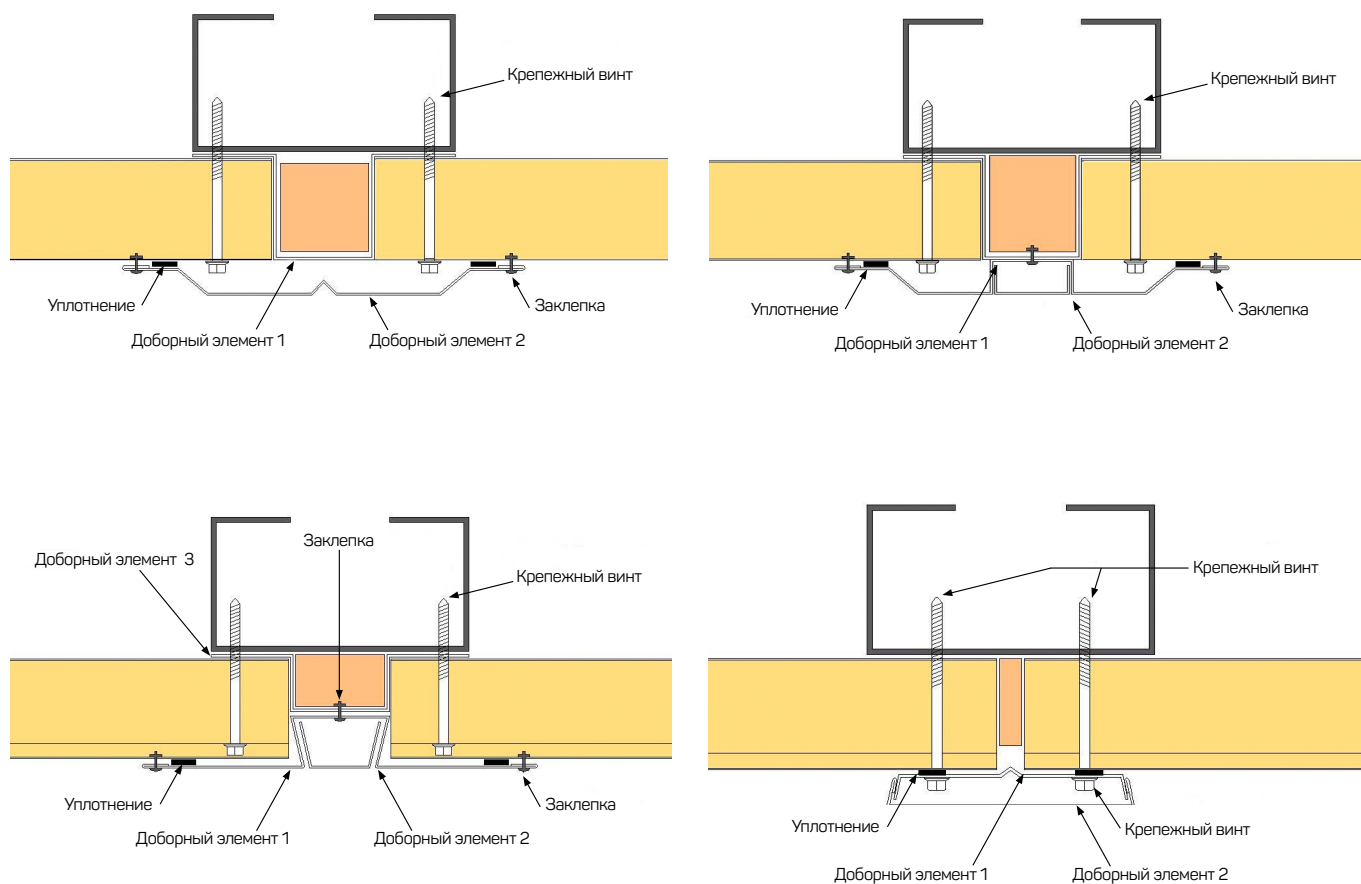
### ОБСЛУЖИВАНИЕ

Основная работа по обслуживанию панелей заключается в их уборке. Если в результате проведенной проверки выяснится, что поверхность панелей запачкана или подвержена окислению, панели можно промыть мягкой щеткой с мыльным водным раствором. Можно использовать гидропромывку давлением до 50 бар, однако струя воды при этом не должна быть направлена строго перпендикулярно, или производится слишком близко от поверхности. В местах стыков струя должна быть направлена под таким углом, чтобы не повредить герметичность соединений.

Ежегодный контроль панелей Isopan	
Что проверять	Как исправлять
Состояние предварительно окрашенных панелей (трещины, неравномерность цвета)	Оценить состояние поверхности. При необходимости нанести ремонтный слой краски.
Царапины и вмятины	Провести ремонт вмятин и нанести краску.
Крепежные винты	Вытащить один винт и проверить, не окислился ли он. При необходимости винты затянуть.
Срезы торцов панелей	Проверить, нет ли окисления. Произвести зачистку и покраску.

Настоящие указания, приводятся в Общих условиях продаж.

**ПРИЛОЖЕНИЕ «В»**  
 СИММЕТРИЧНАЯ ФИКСАЦИЯ ПРИ ГОРИЗОНТАЛЬНОМ МОНТАЖЕ ПАНЕЛИ

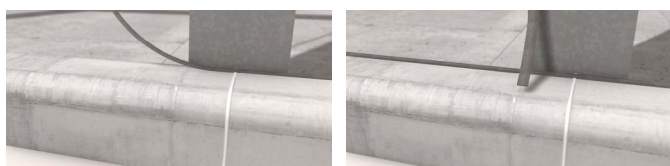




**ПРИЛОЖЕНИЕ «С»**  
ПОСЛЕДОВАТЕЛЬНОСТЬ ВЫПОЛНЕНИЯ МОНТАЖА



Доставить на объект пакет с панелями.



Установить гидроизолирующие уплотнения на поверхности фиксации панелей так, как это показано на рисунке и на нижеприведенных технических схемах (См. Приложение «D»).  
Установить на цоколь базовые опорные элементы для монтажа первой панели.



Переместить панель так, как это показано на рисунке, соблюдая при этом все нормы техники безопасности.



После установки панели в нужное положение, отсоединить стропы в нижней части панели и осторожно вставить ее в направляющие опорной конструкции.





После установки панели в нужном положении закрепить панель по верхней части. Прежде чем устанавливать винт рекомендуется усилить поверхность крепления пластиной для распределения нагрузок (на рисунке приводится вариант пластины с одним отверстием, что не является оптимальным решением для панели ISOWALL EVO).



Для усиления фиксации установить винты на одной оси с первым установленным винтом так, как это показано на рисунке.



Выполнить аналогичные работы на вышерасположенных панелях.



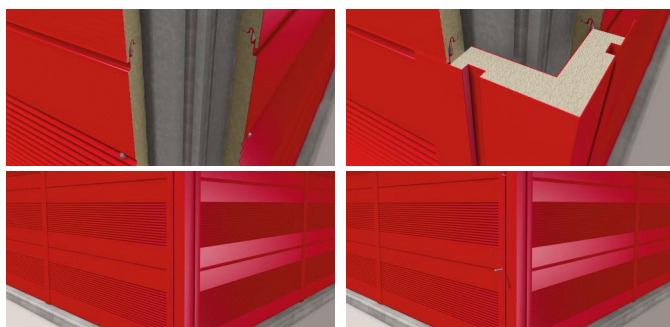
При установке соседних панелей соблюдать расстояние, необходимое для установки нащельника на торцевой стык.



Завершив фиксацию панелей, заполнить зазор торцевого стыка изолирующим материалом, не забывая о необходимости установки нащельника.



Установить нащельник и закрывающую винт накладку.



Для улучшения теплоизоляции угловых соединений возможна установка специально выполненных угловых элементов. Система их фиксации аналогична системе крепления нащельников.



Установка стеновых панелей завершена.

**ПРИЛОЖЕНИЕ «D»**  
**ТЕХНИЧЕСКИЕ РЕШЕНИЯ**

RAO 06 – Угловой узел стыка стеновых панелей – входящий угол

RAO 07 – Угловой узел стыка стеновых панелей

RPCV 13 – Примыкание плоской кровли к стене

RPCV 14 – Примыкание кровли с изолированным водостоком и карнизом к стене

RPCV 30 – Примыкание кровли к стене с водосточным желобом

RPCV 31 – Примыкание односкатной кровли к стене

RPCV 32 – Примыкание кровли к стене с изолированным водостоком

SPO 11 - Узел поперечного стыка панелей. Горизонтальная раскладка. Закрытие стыка фасонными элементами заподлицо с плоскостью стены.

SPO 13 - Узел поперечного стыка панелей. Горизонтальная раскладка. Закрытие стыка фасонными элементами, выступающими над плоскостью стены.

SPO 15 - Узел поперечного стыка панелей. Горизонтальная раскладка. Температурный шов.

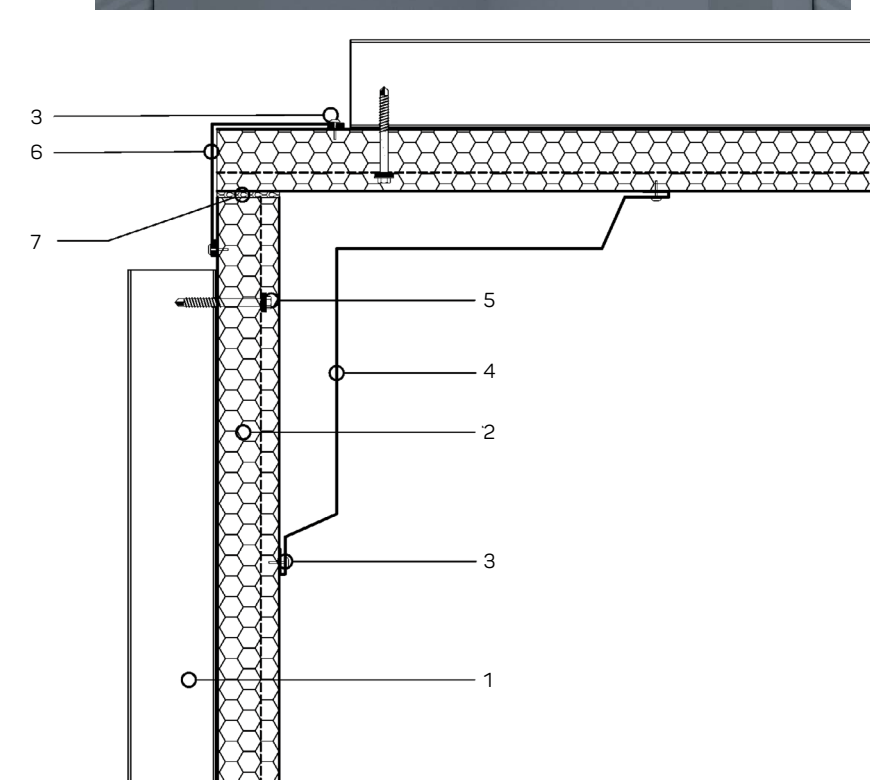
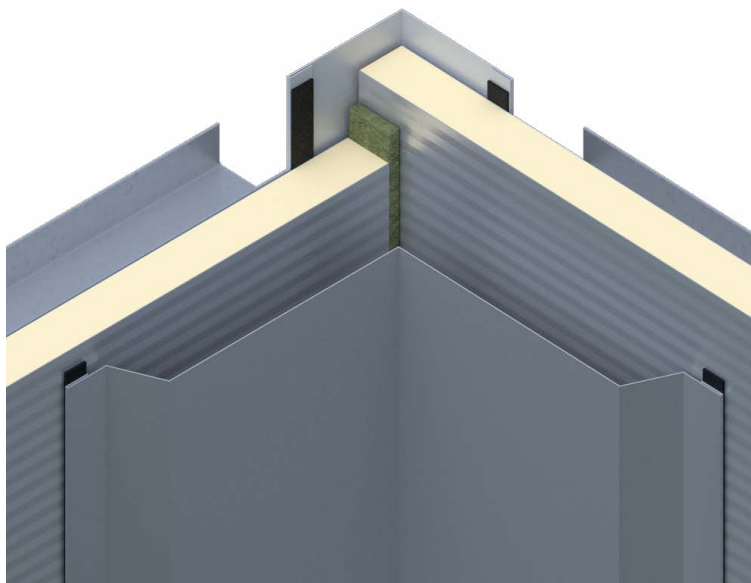
SCV 04 - Узел крепления стеновой панели к бетонному цоколю

SCV 22 - Узел поперечного стыка панелей. Вертикальная раскладка.

### RAO 06

УЗЕЛ УГЛОВОГО СТЫКА СТЕНОВЫХ ПАНЕЛЕЙ.  
ВАРИАНТ 2: ГОРИЗОНТАЛЬНЫЙ РАЗРЕЗ

#### УЗЕЛ УГЛОВОГО СТЫКА СТЕНОВЫХ ПАНЕЛЕЙ - ВНУТРЕННИЙ УГОЛ



Проектировщик обязан произвести оценку необходимости применения дополнительных уплотнительных и закрывающих фасонных элементов, даже если они не указаны на чертеже

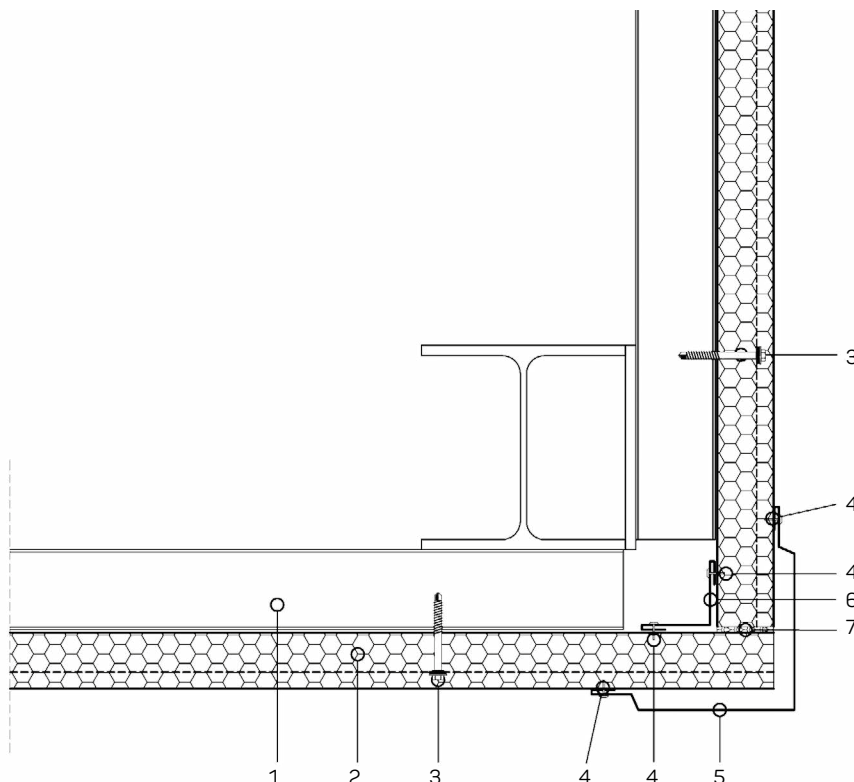
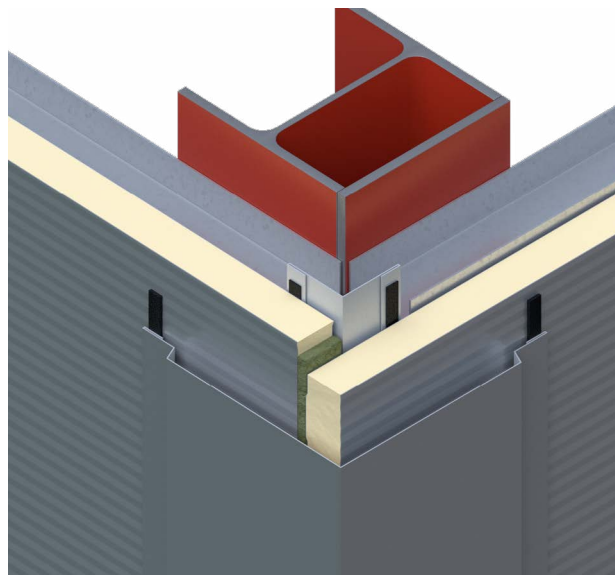
1. Стальная конструкция
2. Стеновая панель со скрытой системой крепления производства компании Isopan
3. Заклепка
4. Угловой фасонный элемент – наружная сторона
5. Винт крепления панели
6. Угловой фасонный элемент – внутренняя сторона
7. Утеплитель из пенополиуретана или минеральной ваты

Внимание! Предлагаемое решение не является проектом. Оно должно быть предварительно изучено руководителем производства работ и проектировщиком. Настоящий чертеж является эксклюзивной собственностью компании ISOPAN Sp.A, без письменного разрешения которой воспроизведение чертежа, полное или частичное, запрещено. Крепление выбирается в соответствии со схемой выбора типа крепления. Длина винта также выбирается в соответствии со схемой выбора надлежащей длины винта.

**RAO 07**

УЗЕЛ УГЛОВОГО СТЫКА СТЕНОВЫХ ПАНЕЛЕЙ. ВАРИАНТ 4: ГОРИЗОНТАЛЬНЫЙ РАЗРЕЗ

**УЗЕЛ УГЛОВОГО СТЫКА СТЕНОВЫХ ПАНЕЛЕЙ**



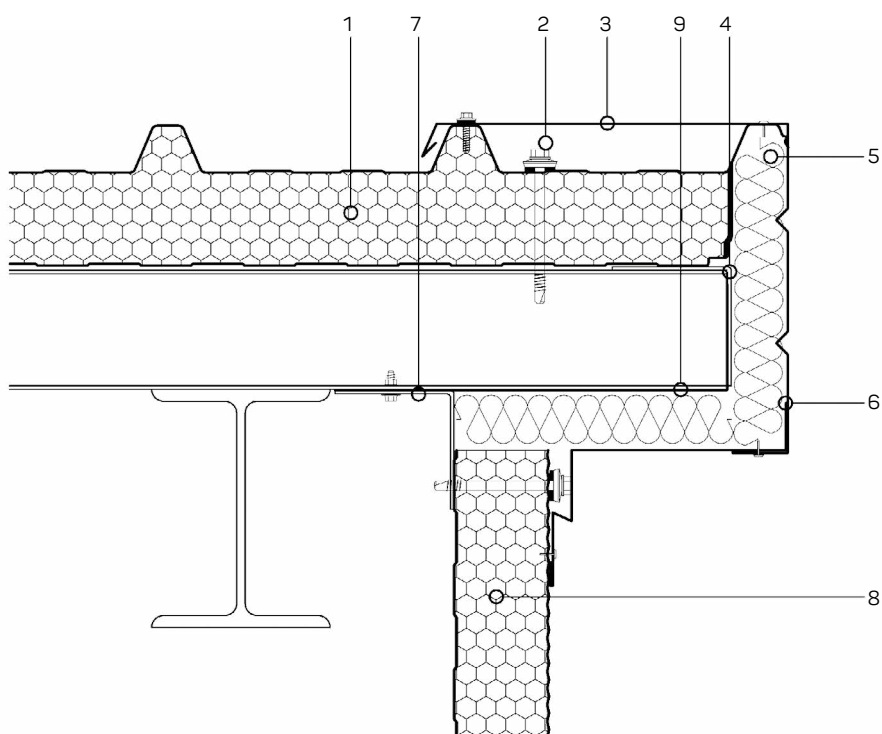
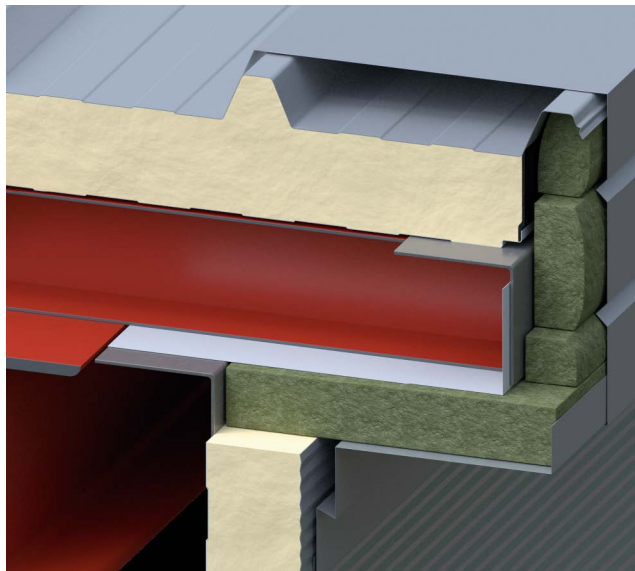
Проектировщик обязан произвести оценку необходимости применения дополнительных уплотнительных и закрывающих фасонных элементов, даже если они не указаны на чертеже.

1. Стальная конструкция
2. Стеновая панель со скрытой системой крепления производства компании Isopan
3. Винт крепления панели
4. Заклепка
5. Нащельник угловой наружный
6. Нащельник угловой внутренний
7. Утеплитель из пенополиуретана или минеральной ваты

Внимание! Предлагаемое решение не является проектом. Оно должно быть предварительно изучено руководителем производства работ и проектировщиком. Настоящий чертеж является эксклюзивной собственностью компании ISOPAN S.p.A, без письменного разрешения которой воспроизведение чертежа, полное или частичное, запрещено. Крепление выбирается в соответствии со схемой выбора типа крепления. Длина винта также выбирается в соответствии со схемой выбора надлежащей длины винта.

**RPCV13WE**  
УЗЕЛ ПРИМЫКАНИЯ КРОВЛИ К СТЕНЕ

**УЗЕЛ ПРИМЫКАНИЯ ПЛОСКОЙ КРОВЛИ К СТЕНЕ**



Проектировщик обязан произвести оценку необходимости применения дополнительных уплотнительных и закрывающих фасонных элементов, даже если они не указаны на чертеже.

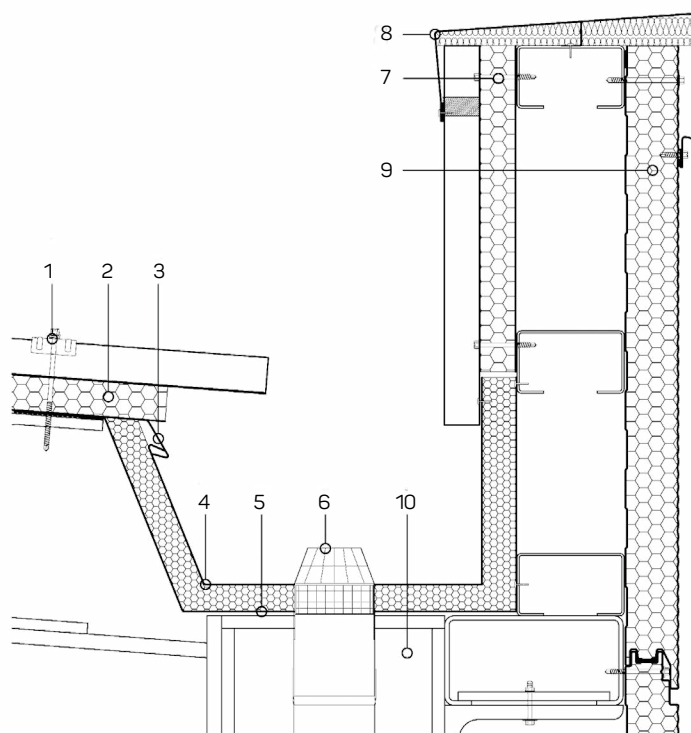
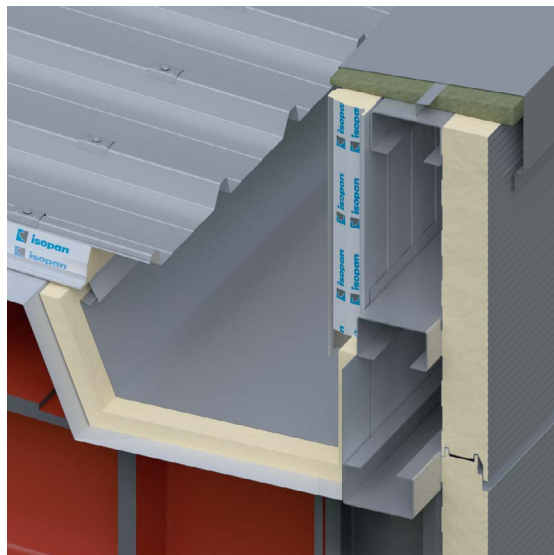
1. Кровельная панель производства компании Isopan
2. Крепежный винт кровельной панели
3. Защитный фасонный элемент
4. Угловой фасонный элемент
5. Утеплитель из минеральной ваты
6. Защитный фасонный элемент
7. Внутренний фасонный элемент
8. Стеновая панель Isopan
9. Угловой фасонный элемент

Внимание! Предлагаемое решение не является проектом. Оно должно быть предварительно изучено руководителем производства работ и проектировщиком. Настоящий чертеж является эксклюзивной собственностью компании ISOPAN S.p.A, без письменного разрешения которой воспроизведение чертежа, полное или частичное, запрещено. Крепление выбирается в соответствии со схемой выбора типа крепления. Длина винта также выбирается в соответствии со схемой выбора надлежащей длины винта.

**RPCV 14WE**

ПРИМЫКАНИЕ КРОВЛИ К СТЕНЕ С ИЗОЛИРОВАННЫМ ВОДОСТОКОМ.  
ВАРИАНТ 4.

**ПРИМЫКАНИЕ КРОВЛИ К СТЕНЕ С ИЗОЛИРОВАННЫМ ВОДОСТОКОМ И ПЛОСКИМ КАРНИЗОМ**



Проектировщик обязан произвести оценку необходимости применения дополнительных уплотнительных и закрывающих фасонных элементов, даже если они не указаны на чертеже.

1. Блок крепления кровельной панели
2. Кровельная панель Isopan
3. Отлив
4. Фасонный элемент водостока
5. Нижний фасонный элемент водостока
6. Защитная решетка
7. Крепежный винт
8. Фасонный элемент защиты парапета
9. Стеновая панель Isopan (например, панель ISOWALL EVO)
10. Несущая стальная конструкция

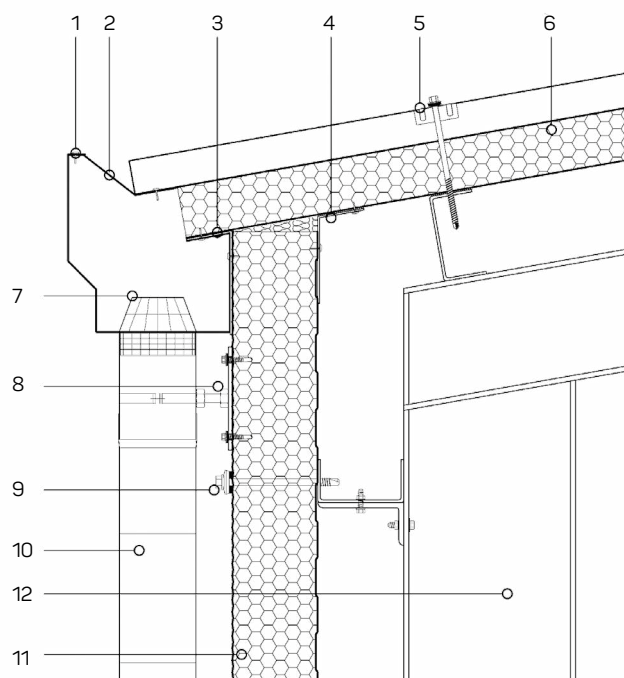
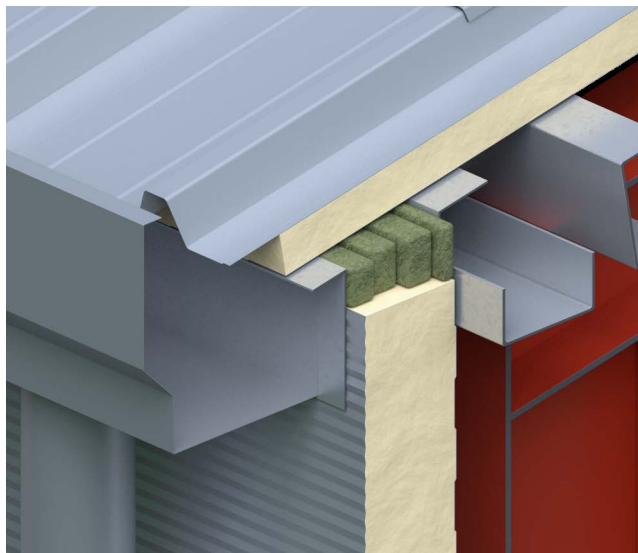
Внимание! Предлагаемое решение не является проектом. Оно должно быть предварительно изучено руководителем производства работ и проектировщиком. Настоящий чертеж является эксклюзивной собственностью компании ISOPAN S.p.A, без письменного разрешения которой воспроизведение чертежа, полное или частичное, запрещено. Крепление выбирается в соответствии со схемой выбора типа крепления. Длина винта также выбирается в соответствии со схемой выбора надлежащей длины винта.



### RPCV 03P

ПРИМЫКАНИЕ КРОВЛИ К СТЕНЕ С ВОДОСТОКОМ.  
ВАРИАНТ 1.

#### УЗЕЛ ПРИМЫКАНИЯ КРОВЛИ К СТЕНЕ С ВОДОСТОКОМ



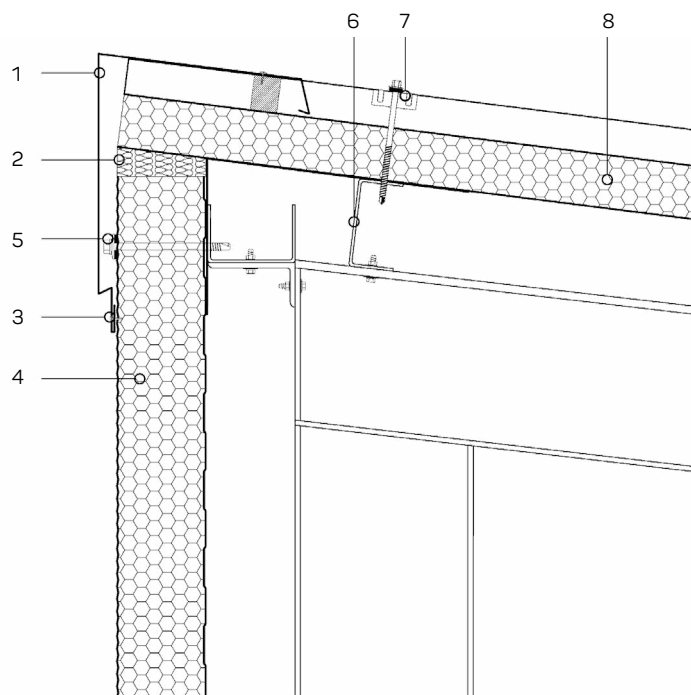
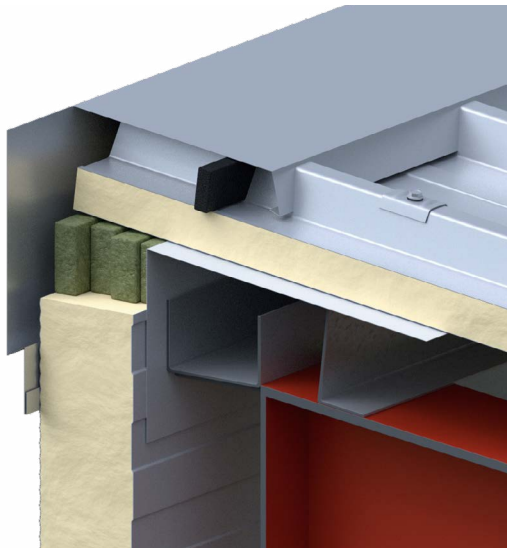
Проектировщик обязан произвести оценку необходимости применения дополнительных уплотнительных и закрывающих фасонных элементов, даже если они не указаны на чертеже.

1. Заклепка
2. Фасонный элемент под водосток
3. Угловой нащельник наружный
4. Угловой нащельник внутренний
5. Блок крепления кровельной панели
6. Кровельная панель Isopan
7. Защитная решетка
8. Блок крепления водосточного желоба
9. Проходной крепежный винт
10. Водосточный желоб
11. Стеновая панель Isopan
12. Несущая конструкция

Внимание! Предлагаемое решение не является проектом. Оно должно быть предварительно изучено руководителем производства работ и проектировщиком. Настоящий чертеж является эксклюзивной собственностью компании ISOPAN Sp.A, без письменного разрешения которой воспроизведение чертежа, полное или частичное, запрещено. Крепление выбирается в соответствии со схемой выбора типа крепления. Длина винта также выбирается в соответствии со схемой выбора надлежащей длины винта.

**RPCV 04P**  
ПРИМЫКАНИЕ КРОВЛИ К СТЕНЕ.  
ВАРИАНТ 1.

**УЗЕЛ ПРИМЫКАНИЯ ОДНОСКАТНОЙ КРОВЛИ К СТЕНЕ**



Проектировщик обязан произвести оценку необходимости применения дополнительных уплотнительных и закрывающих фасонных элементов, даже если они не указаны на чертеже.

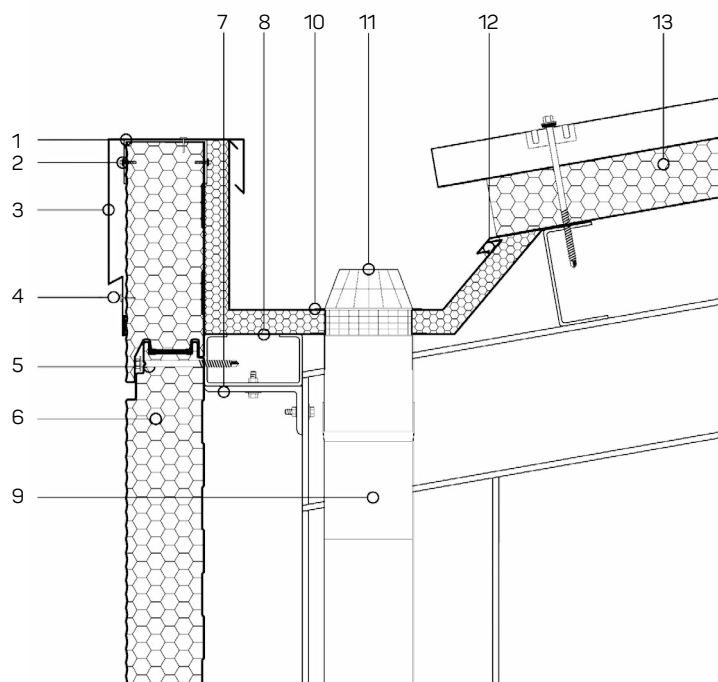
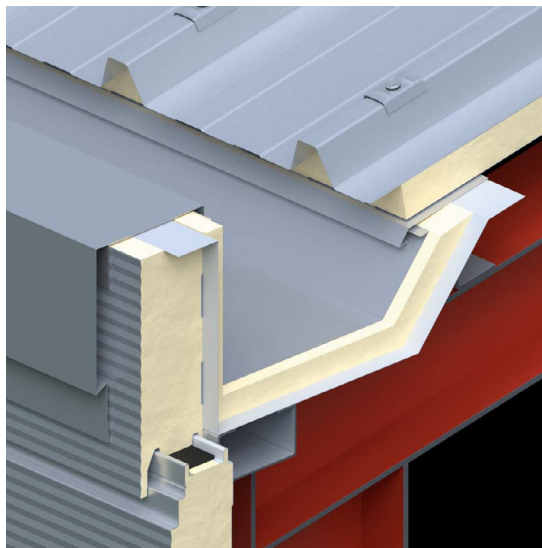
1. Фасонный элемент
2. Пенополиуретан
3. Заклепка
4. Стеновая панель Isopan
5. Крепежный винт
6. Вспомогательная металлическая конструкция
7. Винт крепления кровельной панели и фасонного элемента
8. Кровельная панель Isopan

Внимание! Предлагаемое решение не является проектом. Оно должно быть предварительно изучено руководителем производства работ и проектировщиком. Настоящий чертеж является эксклюзивной собственностью компании ISOPAN S.p.A, без письменного разрешения которой воспроизведение чертежа, полное или частичное, запрещено. Крепление выбирается в соответствии со схемой выбора типа крепления. Длина винта также выбирается в соответствии со схемой выбора надлежащей длины винта.

### RPCV 32WE

ПРИМЫКАНИЕ КРОВЛИ К СТЕНЕ С ИЗОЛИРОВАННЫМ ВОДОСТОЧНЫМ ЖЕЛОБОМ.  
ВАРИАНТ 8.

### ПРИМЫКАНИЕ КРОВЛИ К СТЕНЕ С ИЗОЛИРОВАННЫМ ВОДОСТОЧНЫМ ЖЕЛОБОМ



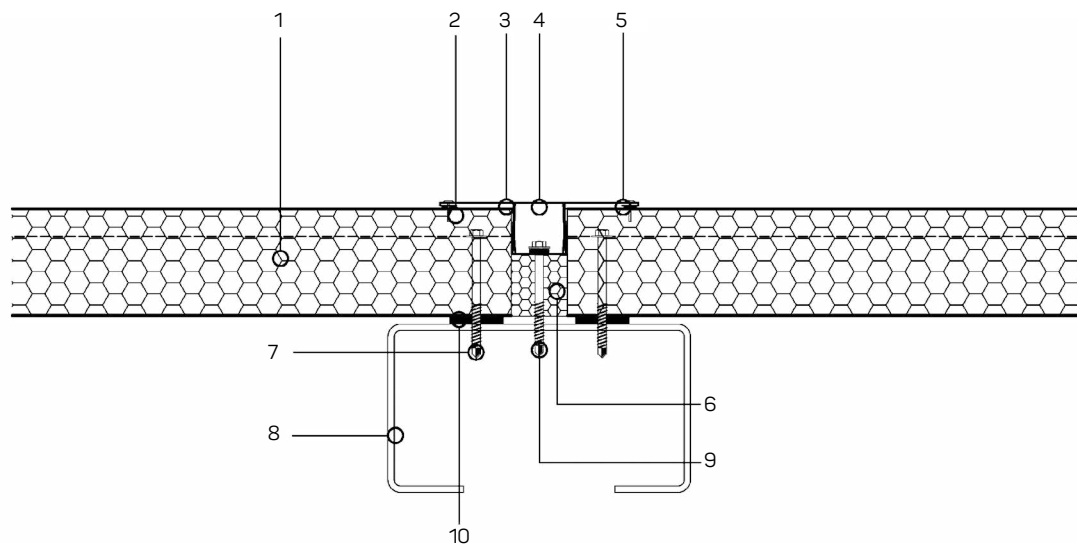
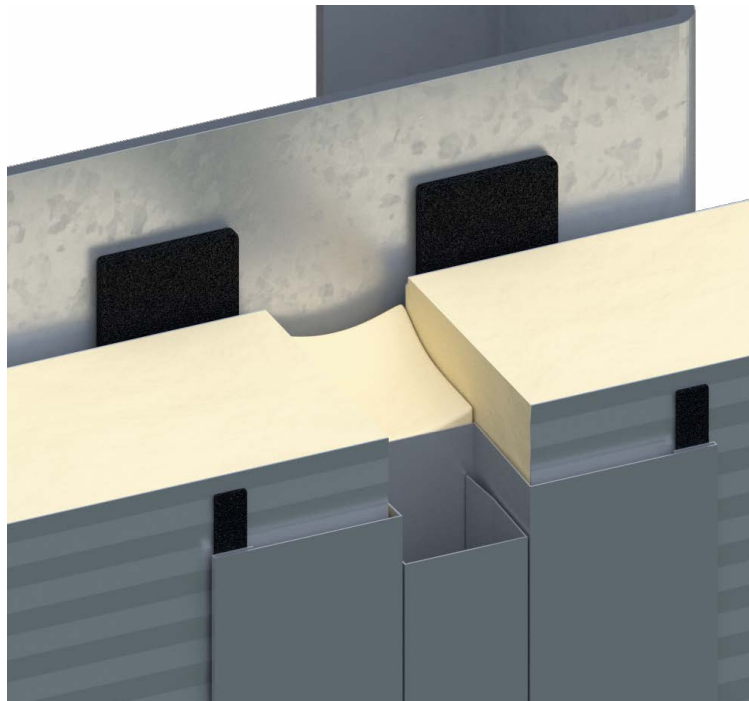
Проектировщик обязан произвести оценку необходимости применения дополнительных уплотнительных и закрывающих фасонных элементов, даже если они не указаны на чертеже.

1. Фасонный защитный элемент
2. Крепежный винт
3. Защитный элемент парапета
4. Заклепка
5. Проходной крепежный винт
6. Стеновая панель Isorap (напр. панель ISOWALL EVO)
7. Несущая металлическая конструкция
8. Нижний элемент водостока
9. Водосточная труба
10. Водосточный желоб
11. Защитная решетка
12. Отлив
13. Кровельная панель Isorap (например, панель ISOCOP-5 1000)

Внимание! Предлагаемое решение не является проектом. Оно должно быть предварительно изучено руководителем производства работ и проектировщиком. Настоящий чертеж является эксклюзивной собственностью компании ISOPAN S.p.A, без письменного разрешения которой воспроизведение чертежа, полное или частичное, запрещено. Крепление выбирается в соответствии со схемой выбора типа крепления. Длина винта также выбирается в соответствии со схемой выбора надлежащей длины винта.

**SP011**  
ГОРИЗОНТАЛЬНОЕ СОЕДИНЕНИЕ СТЕНОВЫХ ПАНЕЛЕЙ.  
ВАРИАНТ 1.

УЗЕЛ ПОПЕРЕЧНОГО СТЫКА ПАНЕЛЕЙ. ГОРИЗОНТАЛЬНАЯ РАСКЛАДКА (ФАСОННЫЕ ЭЛЕМЕНТЫ ЗАПОДЛИЦО С ПЛОСКОСТЬЮ СТЕНЫ)



Проектировщик обязан произвести оценку необходимости применения дополнительных уплотнительных и закрывающих фасонных элементов, даже если они не указаны на чертеже.

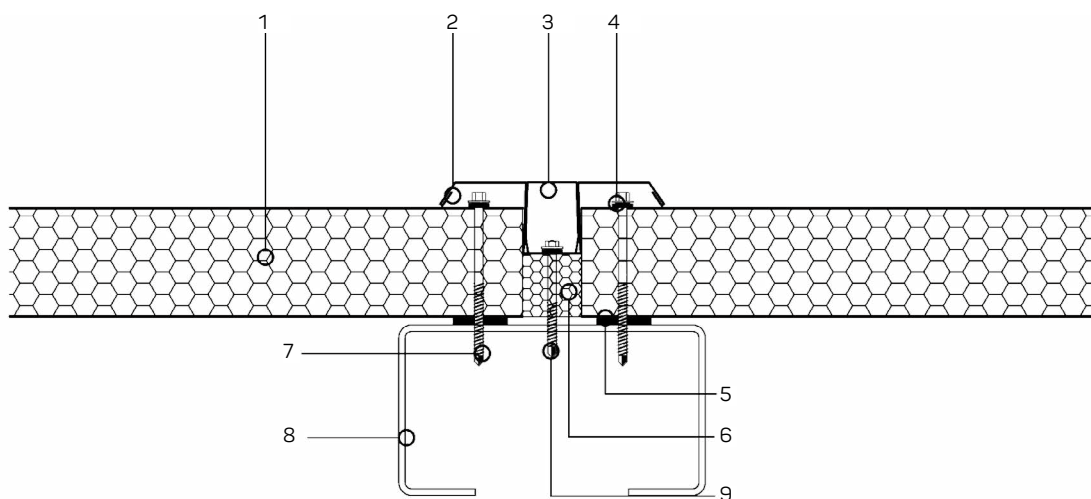
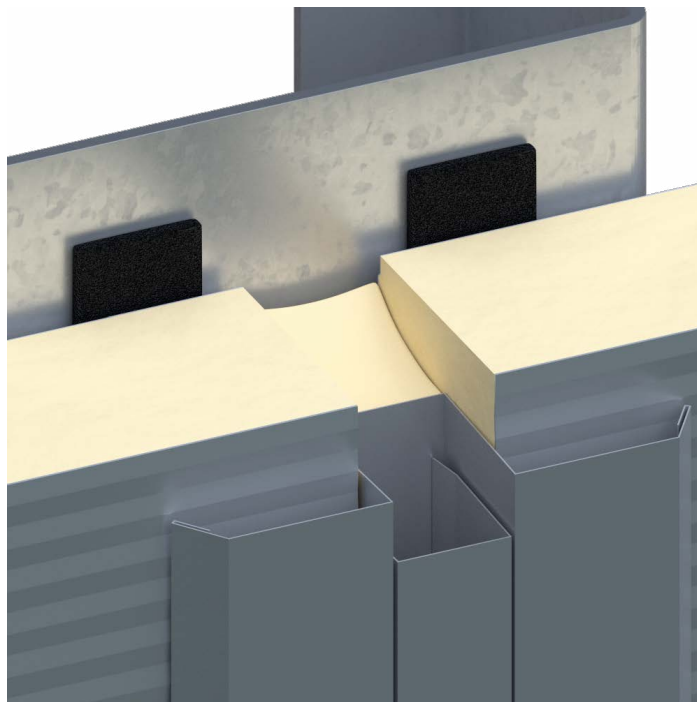
1. Панель ISOPARETE 1000 Plissé
2. Уплотнение EPDM
3. Фасонный элемент закрытия стыка
4. Фасонный элемент закрытия винта
5. Заклепка
6. Пенополиуретан
7. Винт крепления панели
8. Стальная опора
9. Винт крепления фасонного элемента
10. Уплотнение EPDM

Внимание! Предлагаемое решение не является проектом. Оно должно быть предварительно изучено руководителем производства работ и проектировщиком. Настоящий чертеж является эксклюзивной собственностью компании ISOPAN S.p.A, без письменного разрешения которой воспроизведение чертежа, полное или частичное, запрещено. Крепление выбирается в соответствии со схемой выбора типа крепления. Длина винта также выбирается в соответствии со схемой выбора надлежащей длины винта.

**SPO 03**

ГОРИЗОНТАЛЬНОЕ СОЕДИНЕНИЕ СТЕНОВЫХ ПАНЕЛЕЙ.  
ВАРИАНТ 3.

**УЗЕЛ ГОРИЗОНТАЛЬНОГО ТОРЦЕВОГО СТЫКА ПАНЕЛЕЙ.  
(ЗАКРЫТИЕ СТЫКА ФАСОННЫМИ ЭЛЕМЕНТАМИ, ВЫСТУПАЮЩИМИ НАД ПЛОСКОСТЬЮ СТЕНЫ)**



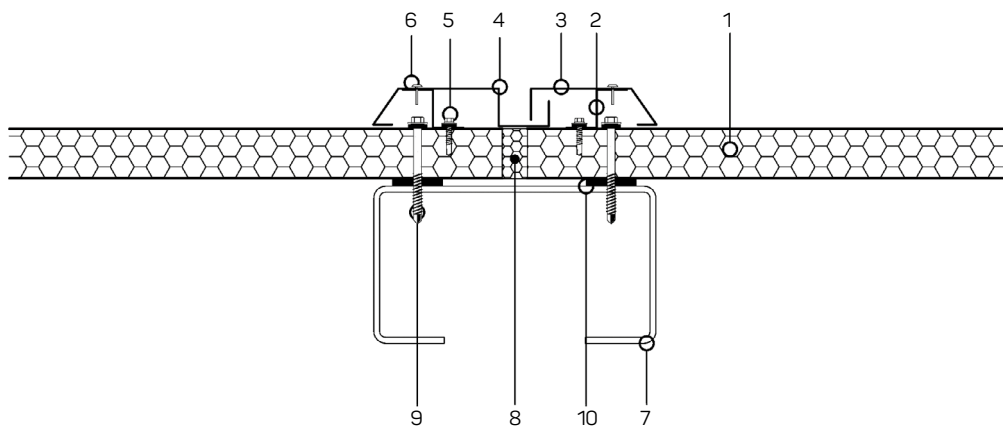
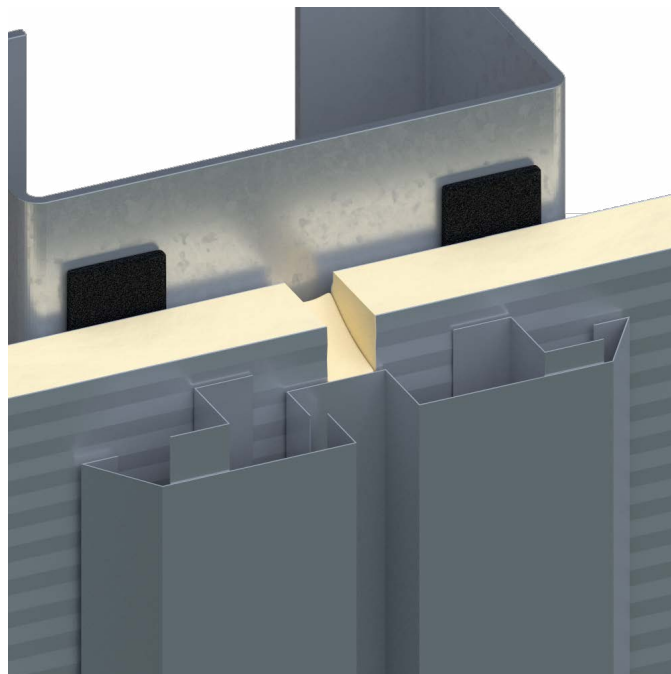
Проектировщик обязан произвести оценку необходимости применения дополнительных уплотнительных и закрывающих фасонных элементов, даже если они не указаны на чертеже.

1. Стеновая панель Isopan
2. Фасонный элемент закрытия стыка
3. Фасонный элемент закрытия винта
4. Заклепка
5. Уплотнение EPDM
6. Пенополиуретан
7. Винт крепления панели
8. Стальная опора
9. Винт крепления фасонного элемента

Внимание! Предлагаемое решение не является проектом. Оно должно быть предварительно изучено руководителем производства работ и проектировщиком. Настоящий чертеж является эксклюзивной собственностью компании ISOPAN S.p.A, без письменного разрешения которой воспроизведение чертежа, полное или частичное, запрещено. Крепление выбирается в соответствии со схемой выбора типа крепления. Длина винта также выбирается в соответствии со схемой выбора надлежащей длины винта.

**SPO 15**  
ГОРИЗОНТАЛЬНОЕ СОЕДИНЕНИЕ СТЕНОВЫХ ПАНЕЛЕЙ.  
ВАРИАНТ 5.

УЗЕЛ ПОПЕРЕЧНОГО СТЫКА ПАНЕЛЕЙ. ГОРИЗОНТАЛЬНАЯ РАСКЛАДКА. ТЕМПЕРАТУРНЫЙ ШОВ.



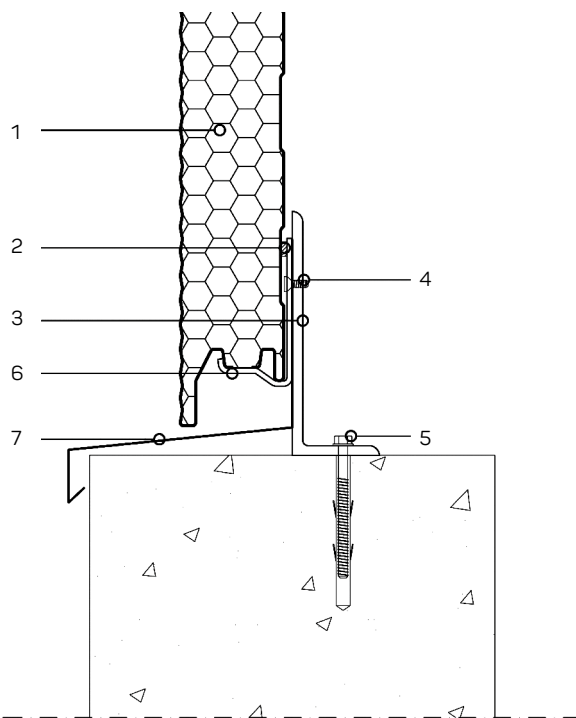
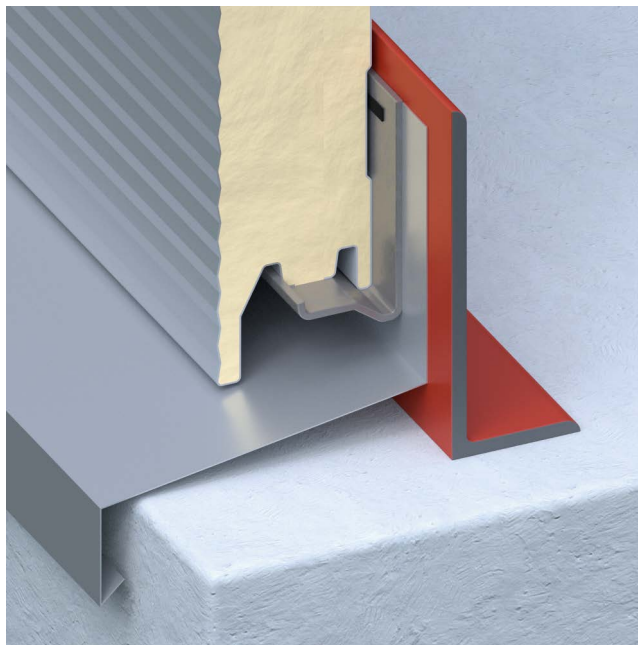
Проектировщик обязан произвести оценку необходимости применения дополнительных уплотнительных и закрывающих фасонных элементов, даже если они не указаны на чертеже.

1. Стеновая панель Isopan
2. Опорный элемент
3. Фасонный элемент закрытия стыка
4. Фасонный элемент закрытия стыка
5. Винт крепления фасонного элемента
6. Заклепка
7. Стальная опора
8. Пенополиуретан
9. Винт крепления панели
10. Уплотнение EPDM

Внимание! Предлагаемое решение не является проектом. Оно должно быть предварительно изучено руководителем производства работ и проектировщиком. Настоящий чертеж является эксклюзивной собственностью компании ISOPAN S.p.A, без письменного разрешения которой воспроизведение чертежа, полное или частичное, запрещено. Крепление выбирается в соответствии со схемой выбора типа крепления. Длина винта также выбирается в соответствии со схемой выбора надлежащей длины винта.

**SPV 04 WE**  
УЗЕЛ КРЕПЛЕНИЯ ПАНЕЛИ К БЕТОННОМУ ЦОКОЛЮ.  
ВАРИАНТ 1.

**УЗЕЛ КРЕПЛЕНИЯ СТЕНОВОЙ ПАНЕЛИ К БЕТОННОМУ ЦОКОЛЮ**



Проектировщик обязан произвести оценку необходимости применения дополнительных уплотнительных и закрывающих фасонных элементов, даже если они не указаны на чертеже.

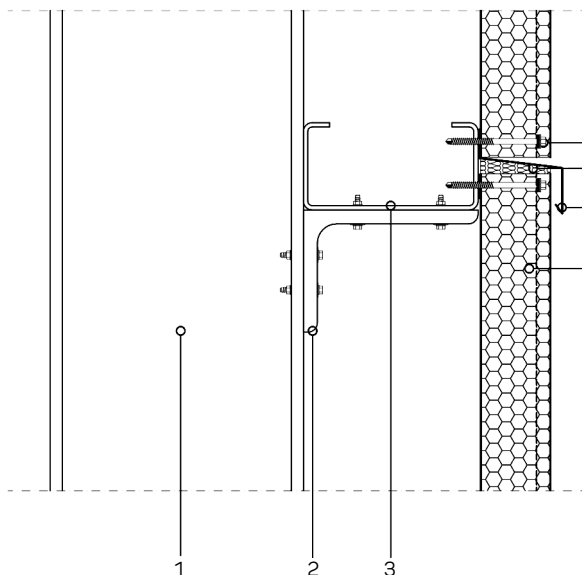
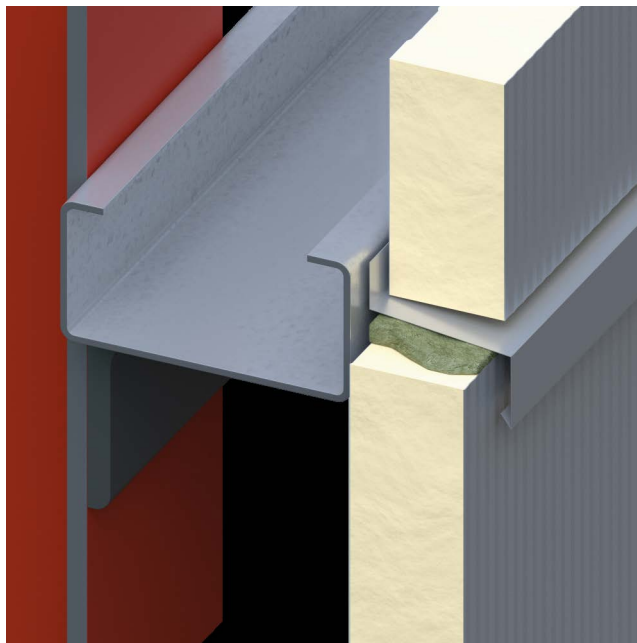
1. Стеновая панель Isopan (напр., панель ISOWALL EVO)
2. Самоклеящееся уплотнение
3. Стальной опорный уголок
4. Винт крепления с потайной головкой
5. Винт крепления стального уголка
6. Специальная стальная опора
7. Отлив

Внимание! Предлагаемое решение не является проектом. Оно должно быть предварительно изучено руководителем производства работ и проектировщиком. Настоящий чертеж является эксклюзивной собственностью компании ISOPAN Sp.A, без письменного разрешения которой воспроизведение чертежа, полное или частичное, запрещено. Крепление выбирается в соответствии со схемой выбора типа крепления. Длина винта также выбирается в соответствии со схемой выбора надлежащей длины винта.

**SPV 22**

УЗЕЛ КРЕПЛЕНИЯ ПАНЕЛЕЙ К СТАЛЬНОЙ КОНСТРУКЦИИ.  
ВАРИАНТ 7.

**ВЕРТИКАЛЬНЫЙ ПОПЕРЕЧНЫЙ СТЫК**



Проектировщик обязан произвести оценку необходимости применения дополнительных уплотнительных и закрывающих фасонных элементов, даже если они не указаны на чертеже.

1. Несущая металлическая конструкция
2. Угловой профиль
3. Швеллер
4. Стеновая панель со скрытой системой крепления Isopan
5. Отлив
6. Утеплитель из минеральной ваты
7. Винт крепления панели

Внимание! Предлагаемое решение не является проектом. Оно должно быть предварительно изучено руководителем производства работ и проектировщиком. Настоящий чертеж является эксклюзивной собственностью компании ISOPAN S.p.A., без письменного разрешения которой воспроизведение чертежа, полное или частичное, запрещено. Крепление выбирается в соответствии со схемой выбора типа крепления. Длина винта также выбирается в соответствии со схемой выбора надлежащей длины винта.







PART OF  
MANNI  
GROUP

Издание: 2017

Copyright© - ISOPAN S.p.A.



**ISOPAN**

INSULATING DESIGN

[www.isopan.com](http://www.isopan.com)



#### ИТАЛИЯ

##### REGISTERED AND ADMINISTRATIVE HQ

Via Augusto Righi 7 |  
37135 Verona | Italy  
T. +39 045 8088911

##### ISOPAN SPS

Verona | Italy  
T. +39 045 7359111

##### Frosinone | Italy

T. +39 077 52 081

#### ТЕРРИТОРИЯ ПРИСУТСТВИЯ

##### ISOPAN IBERICA

Terragona | Spain  
T. +34 977 52 45 46

##### ISOPAN EST

Popesti Leordeni | Romania  
T. +40 21 3051 600

##### ISOPAN DEUTSCHLAND GmbH

OT Plötz | Germany  
T. +49 3460 33 220

#### ISOPAN RUS

Волгоградская область | Россия  
T. +7 8443 21 20 30

##### ISOCINDU

Guanajuato | Mexico  
+52 1472 800 7241

#### КОММЕРЧЕСКИЕ ОФИСЫ

##### ISOPAN FRANCE

Merignac | France  
T. +33 5 56021352

##### ISOPAN MANNI GROUP CZ

Praha | Czech Republic  
[contact@isopansendvicovepanely.cz](mailto:contact@isopansendvicovepanely.cz)